

АВТОМАТИЗАЦИЯ СВАРКИ ПОРТАТИВНОЕ ОБОРУДОВАНИЕ

В этой части мы расскажем про моторизированные каретки.

Это достаточно простые механизмы, которые изначально разрабатывались для применения в сфере строительства на открытых площадях, но сегодня находят широкое применение и в помещениях – в цехах.

Их отличает простота в обращении и доступная цена. Мы разделили их на две категории: рельсовые и без рельсов.

SQUIRREL КАРЕТКА РЕЛЬСОВАЯ С ЗУБЧАТОЙ РЕЙКОЙ, ПРЕДСТАВЛЕНА ТРЕМЯ МОДЕЛЯМИ:

- **Squirrel 2** простая бюджетная модель.
- **Squirrel 1** с автоматическим циклом и режимом прерывистой сварки.
- **S80** со встроенным электронным осциллятором (генератором колебаний).

БЕЗ РЕЛЬСОВ:

- **W-track** с четырьмя колесами и двумя боковыми опорами
- **Tortuga** перемещается по свариваемой поверхности.

Tortuga с двумя горелками для сварки дорожного моста.



Squirrel с генератором колебаний (осциллятором) для вертикальной сварки



W-Track
Для сварки трубчатого профиля.



КАРЕТКА РЕЛЬСОВАЯ, ПРЕДСТАВЛЕНА 3 МОДЕЛЯМИ

SQUIRREL СЕРИЯ МОТОРИЗИРОВАННЫХ КАРЕТОК, ПРЕДНАЗНАЧЕННЫХ ДЛЯ ПЕРЕДВИЖЕНИЯ ПО ПОЛУЖЕСТКИМ РЕЛЬСАМ.

Рельсы позволяют использовать каретки в различных положениях: горизонтальном и вертикальном, для сварки встык или внахлест. Полуэластичные рельсы могут быть применены как на прямолинейных, так и на изогнутых поверхностях диаметром не менее 6 м. Они могут крепиться непосредственно к самой заготовке или к внешним конструкциям при помощи различных приспособлений: магнитов, присосок, омега-суппортов.

Моторизованная каретка представлена тремя моделями, характеристики которых описаны ниже, кроме того, для оптимального соответствия решению различных задач, каждая каретка может быть оснащена дополнительными механизмами и фурнитурой разного назначения.



ТРИ МОДЕЛИ SQUIRREL ИМЕЮТ ОБЩИЕ ХАРАКТЕРИСТИКИ МЕХАНИЧЕСКИХ СВОЙСТВ:

- Литой алюминиевый корпус
- Мотор-редуктор с червячной передачей и зубчатой рейкой
- Кулачковый рычаг для быстрого размещения на рельсах.
- Питание 230 В., одна фаза, 42/48 В. - по запросу.



SQUIRREL

КАРЕТКА РЕЛЬСОВАЯ, ТРИ МОДЕЛИ



CESM 2 Моторизированная каретка Squirrel 2

- Бюджетная модель. Переключатели на панели управления:
- Потенциометр для регулировки скорости от 0 до 130 см/мин., (другие скорости – по запросу).
- Переключатель направления движения и переключатель вкл/выкл.
- Переключатель сварка/пауза.



CESM - Моторизированная каретка Squirrel 1

Эта модель позволяет программировать цикл и выполнять прерывистую сварку:

- Переключатель режима сварки: не-прерывная/прерывистая
- Установка скорости от 5 до 130 см/мин.
- Установка длины шва от 0 до 99,9 см.
- Установка длины пропуска при прерывистой шве от 0 до 99,9 см, на этом отрезке скорость автоматически переходит на максимальную.
- Отображение на дисплее скорости, длины шва, длины пропуска.
- Переключатель режима сварки: с или без автоматического возврата в нулевое положение.
- Переключатель сварка/пропуск для двух горелок.
- Задержка старта движения каретки после зажигания дуги.



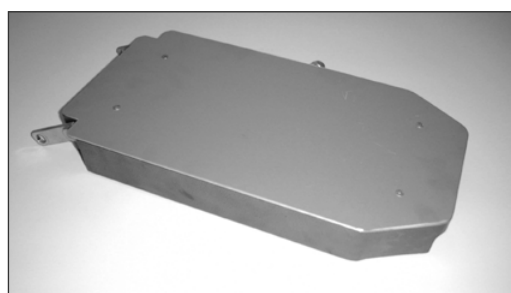
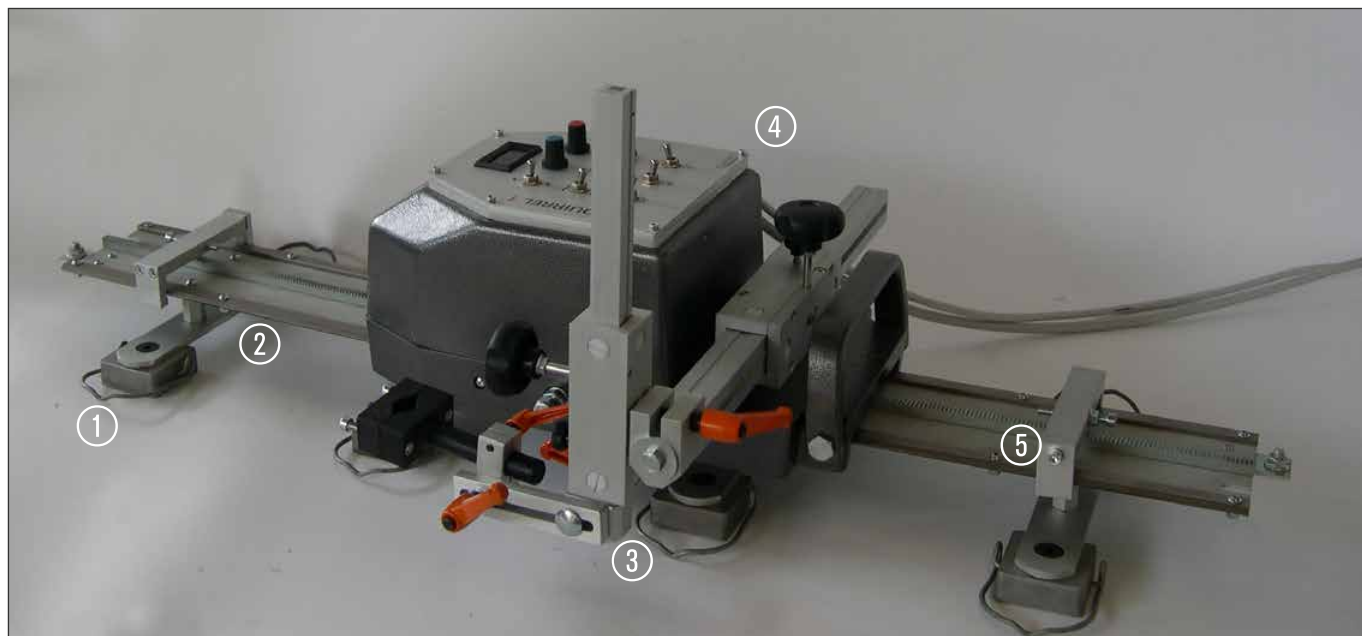
S80 - Squirrel со встроенным электронным осциллятором

Эта версия объединяет функции каретки и электронного осциллятора (генератора колебаний) – поперечные колебания горелки используются для сварки заготовок большой толщины и для наплавки. Каретка корректирует скорость перемещения горелки.

- Регулировка скорости от 5 до 130 см/мин.
- Переключатели направления движения и вкл/выкл.
- Регулировка функций осциллятора: частота и амплитуда колебаний, положение горелки по центру стыка, остановка горелки.

SQUIRREL

РЕЛЬСОВЫЕ КАРЕТКИ, АКСЕССУАРЫ



CENMS

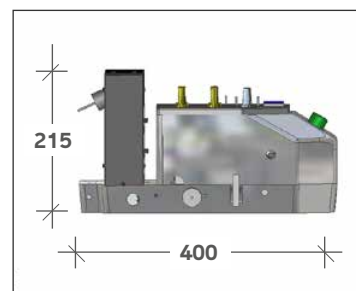
Холодная каретка, перемещаемая по полужестким рельсам. Идеально подходит для транспортировки такого оборудования, как механизм подачи проволоки, система дымоотсоса и т.д. Оснащена крепежами для установки на каретке Squirrel.

1. CECM пара магнитов.
2. CEBS рельсы.
3. CEBC рычаг.
4. CESM каретка Squirrel 1.
5. CEFC Пара концевых выключателей



CEFC

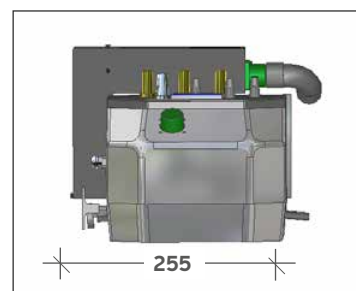
Пара концевых микро-выключателей, оснащенная сигнальными устройствами для установки на рельсах в точках желаемой остановки.



CEBS полужесткие рельсы

Алюминиевая основа с направляющими и зубчатой рейкой из стали, диаметр изгиба минимум 6 м., оснащено установочными отверстиями и крепежами (фитингами) для присоединения других частей.

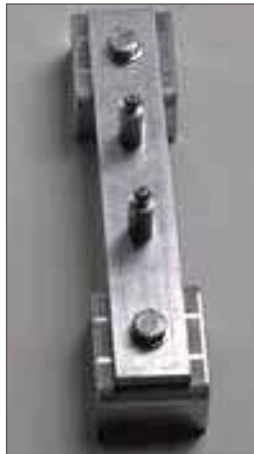
- CEBS1 длина рельсы 1 м.
- CEBS2 длина рельсы 2 м.
- CEBS3 длина рельсы 3 м.





CECS

Поддерживающий кронштейн, оснащён разъёмами для крепления к рельсам, также может крепиться при помощи пары магнитов, чтобы избежать изгиба направляющей



CECV

Пара вакуумных присосов для немагнитных материалов, оснащённая пневматическими и механическими фитингами для быстрого соединения частей установки.



CEPM

Пара магнитов с высокой силой притяжения (более 100 кг), оснащена крепежами к рельсам и рычагами для расцепки.



CEPV

Мощный вакуумный насос, оснащён воздушным фильтром и пневматическими крепежами для подсоединения.

CEPO

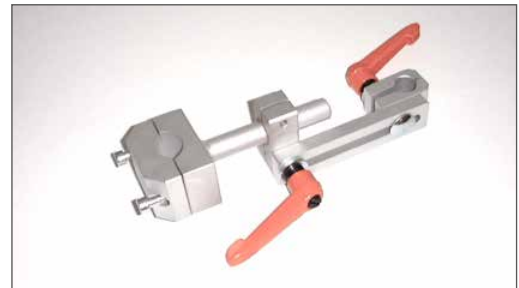
Алюминиевый омега-профиль для фиксированного жёсткого крепления рельсов, с отверстиями и болтами.



CEPO1 - 1 м.
CEPO2 - 2 м.
CEPO3 - 3 м.

CEB20M

Бокс для оси с зубчатой рейкой 20x20 мм, ход до 300 мм оснащён зажимом, фрикционными колодками, болтами и/или крепежами для соединения с другими рейками



CEB30

Бокс для оси с зубчатой рейкой 30x30 мм, ход до 500 мм, оснащён фрикционными колодками, крепежными болтами



CEBT

Шарнирный держатель горелки, с передвижением по 4 направлениям, устанавливается на CEB 20 или CEB 30 для позиционирования и фиксации положения горелки.

SETM

Механический щуп для автоматического регулирования высоты горелки, поставляется в комплекте с держателем горелки и креплением для установки на CEB 30



SETMA

Механический щуп для автоматического регулирования положения горелки относительно углового соединения. Поставляется с держателем горелки и креплением для установки на CEB 30.



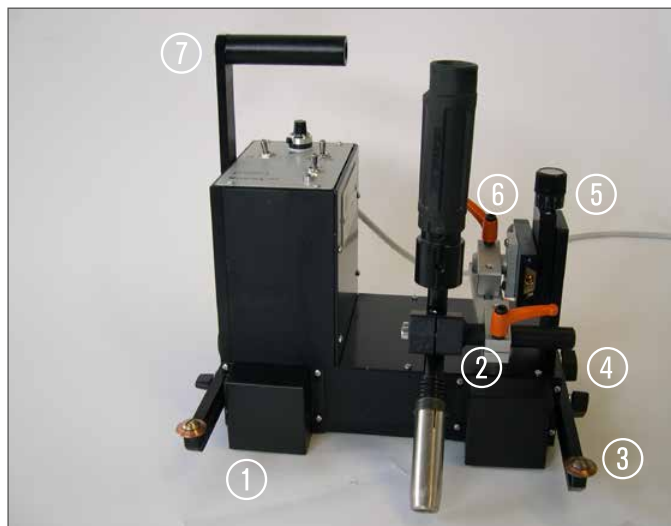
W-TRACK

БЕЗРЕЛЬСОВАЯ САМОВЫРАВНИВАЮЩАЯСЯ КАРЕТКА С ПОСТОЯННЫМИ МАГНИТАМИ



WTK BASE

1. Рычаг отсоединения магнита
2. Контакт горелки
3. Сетевой кабель



1. Кожух для защиты колес.
2. Шарнирный механизм для регулировки горелки.
3. Медный ролик.
4. Регулятор положения щупов.
5. Ход по вертикали 50 мм.
6. Ход по горизонтали 50 мм.
7. Ручка.

WTK БАТТ Модель с питанием от батареи



ПАНЕЛЬ УПРАВЛЕНИЯ

1. Индикатор подключения
2. Выключатель
3. Переключатель направления: вперед-стоп-назад
4. Переключатель: сварка-пауза
5. Регулятор скорости

Технические характеристики	WTK BASE	WTK БАТТ
Питание	230 В. 50-60 Гц.	14,4 В. DC *
Скорость	200-2000 мм/мин.	90-980 мм/мин.
Магнит	Постоянный	Постоянный
Мощность мотора	70 Вт	70 Вт
Колеса	резина	резина
Масса	9,5 Кг	9,5 Кг
Время работы батареи	-	6 часов **
Время зарядки батареи	-	2 часа
Питание зарядного устройства	-	230 В. 50-60 Гц.

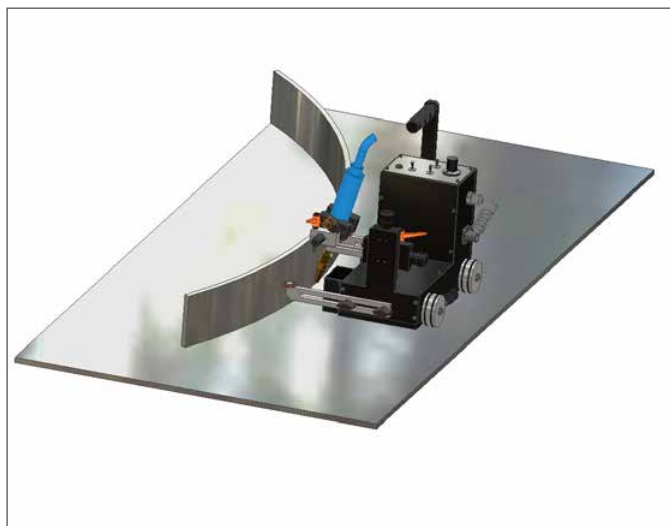
* DC - постоянный ток.

** При 50% от максимальной скорости

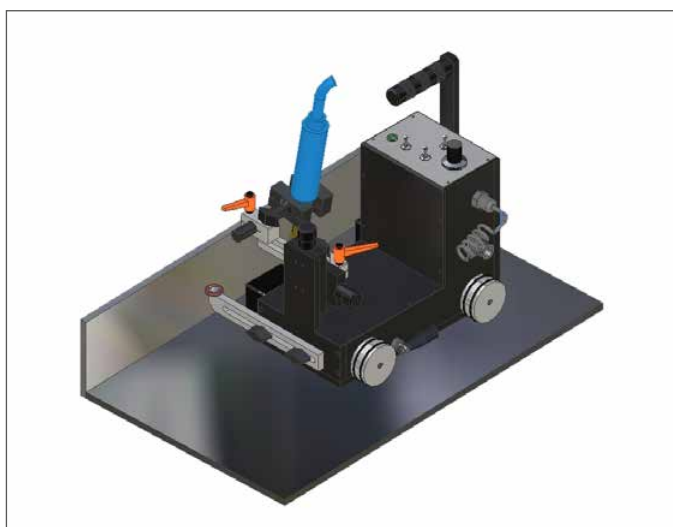
W-TRACK БЕЗРЕЛЬСОВАЯ КАРЕТКА ПРИМЕРЫ ИСПОЛЬЗОВАНИЯ



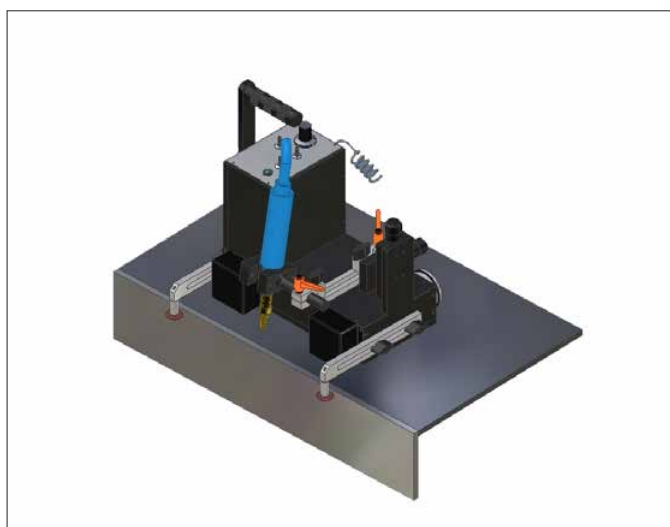
СВАРКА ВСТЫК: при установке, в том числе, углового или трубчатого профиля встык, каретка последует параллельно соединению.



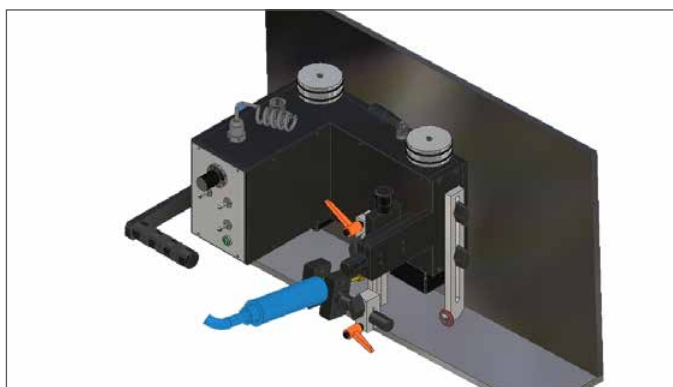
СВАРКА КОЛЬЦЕВЫХ ШВОВ: при диаметре больше 3м



СВАРКА УГЛОВЫХ ШВОВ ИЗНУТРИ



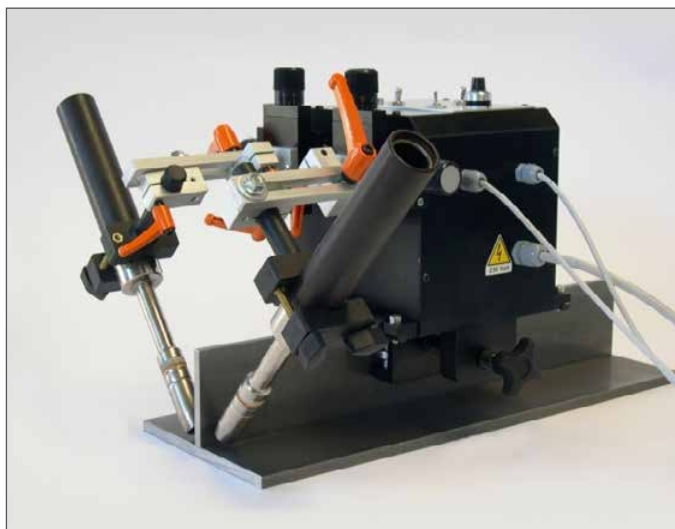
СВАРКА УГЛОВЫХ ШВОВ СНАРУЖИ: В этом случае опорные ролики разворачиваются вниз.



СВАРКА УГЛОВЫХ ШВОВ ПЕРЕВЕРНУТОЙ КАРЕТКОЙ: Применяется, когда горизонтальная поверхность слишком узкая.

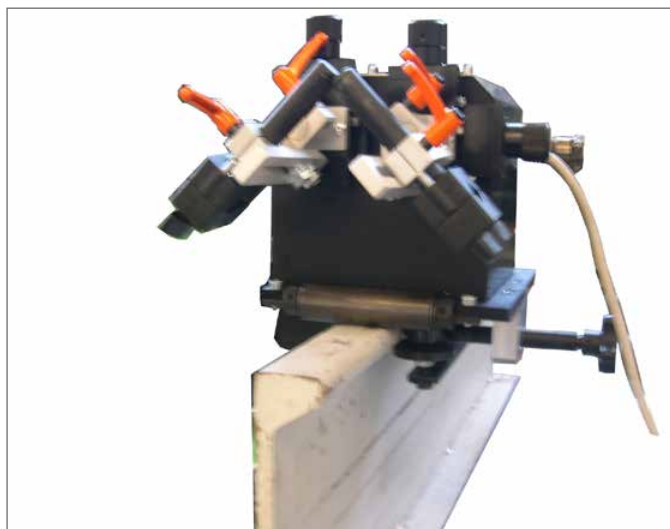
TORTUGA

БЕЗРЕЛЬСОВАЯ КАРЕТКА С ИСПОЛЬЗОВАНИЕМ ЗАГОТОВКИ ИЛИ ДРУГОЙ ПОВЕРХНОСТИ В КАЧЕСТВЕ НАПРАВЛЯЮЩЕЙ.



TRT BASE 2

Направляющей для каретки может стать непосредственно заготовка для сварки или другая поверхность. Все модели имеют один или два держателя горелки. Модель TRT BASE (1 и 2) используется на поверхностях с минимальной высотой 40 мм и толщиной от 5 до 80 мм. TRT STW (1 и 2) используется с бимсовым (для судостроения) профилем с высотой от 80 до 300 мм. У обеих моделей: BASE и STW имеется также версия Pulse для импульсной сварки.



TRT STW 2

ПАНЕЛЬ УПРАВЛЕНИЯ TRT С ФУНКЦИЕЙ ИМПУЛЬСНОЙ СВАРКИ:

- Переключатель вкл/выкл.
- Переключатель ход/стоп.
- Многофункциональный переключатель для установки скорости сварки, длины шва и расстояния между швами.
- Переключатель сварка/пауза для горелки 1 и горелки 2.
- Переключатель постоянная/прерывистая сварка.



ПАНЕЛЬ УПРАВЛЕНИЯ TRT BASE:

1. Переключатель ход/стоп.
2. Переключатель вкл/выкл.
3. Переключатель сварка/пауза горелки 1.
4. Регулятор скорости.
5. Переключатель сварка/пауза горелки 2

ХАРАКТЕРИСТИКИ	TRT BASE	TRT PULSE
Питание	230 В. 50-60 Гц.	230 В. 50-60 Гц.
Скорость	200-2000 мм/мин.	50-2000 мм/мин.
Толщина направляющей	5-80 мм	5-80 мм
Мощность мотора	70 Вт.	70 Вт.
Масса	9,5 Кг.	9,5 Кг.
Длина шага шва	-	0,1-99,9 см.
Длина шага паузы	-	0,1-99,9 см.
Задержка старта	-	0 -5 сек.

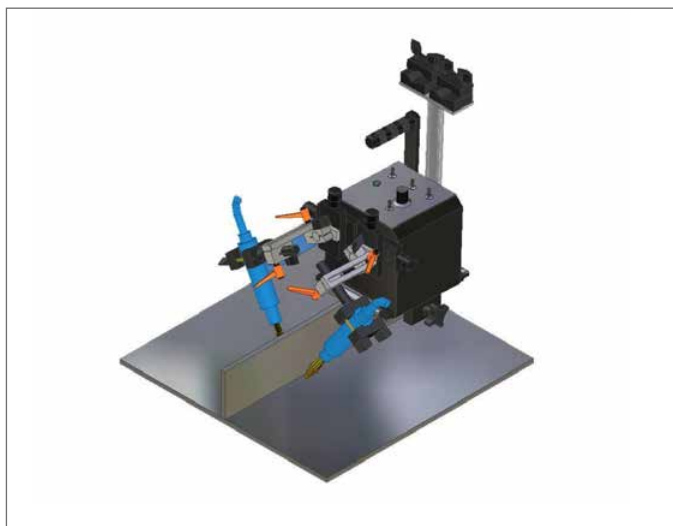
TRT PULSE 2



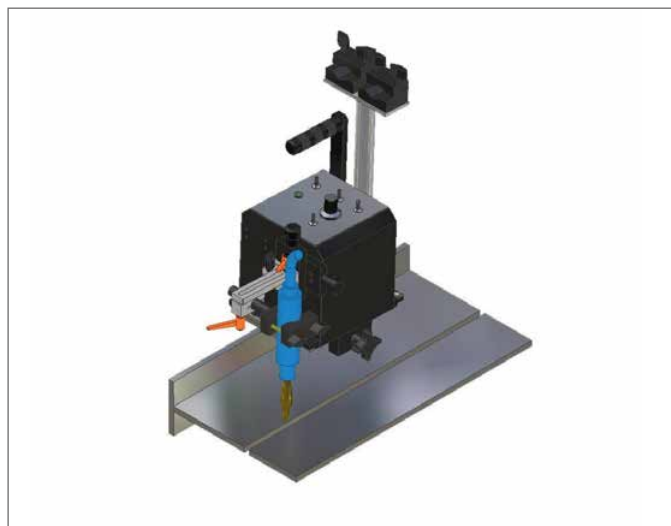
TORTUGA

БЕЗРЕЛЬСОВАЯ КАРЕТКА

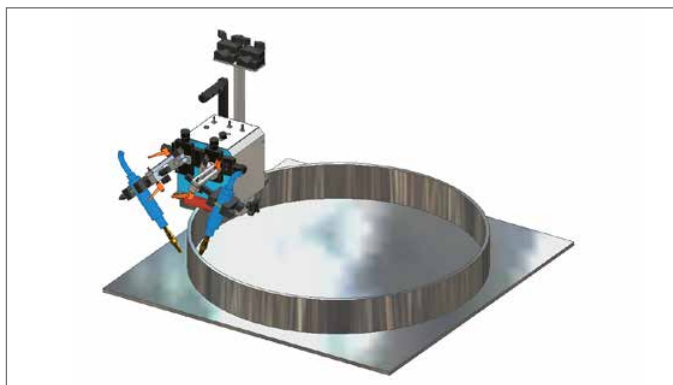
ПРИМЕРЫ ИСПОЛЬЗОВАНИЯ



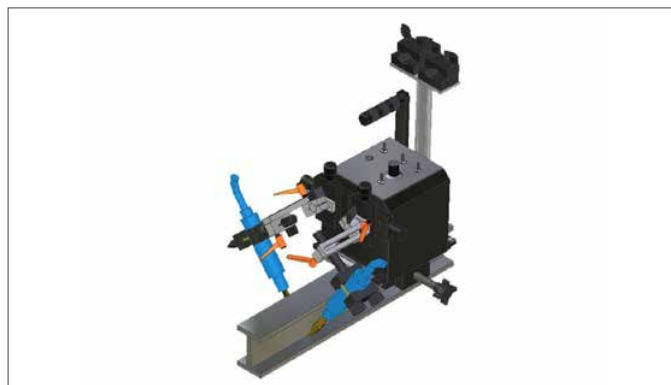
СВАРКА УГЛОВЫХ ШВОВ: вертикальная пластина используется в качестве направляющей.



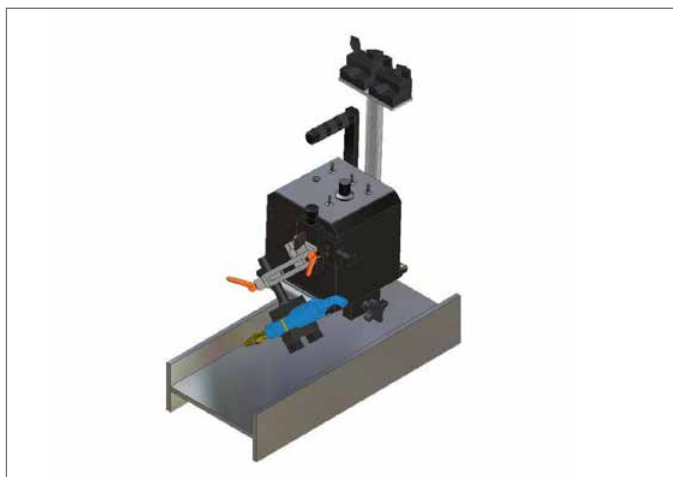
ПЛАЗМЕННАЯ И КИСЛОРОДНАЯ РЕЗКА балок и листов, вместо вертикальной пластины в качестве рельса может использоваться трубчатый профиль.



ИЗОГНУТЫЕ ПОВЕРХНОСТИ, минимальный диаметр 800 мм.



СВАРКА I-ОБРАЗНОГО ПРОФИЛЯ, с использованием одной или двух горелок.



СВАРКА H-ОБРАЗНОГО ПРОФИЛЯ, с использованием одной или двух горелок.