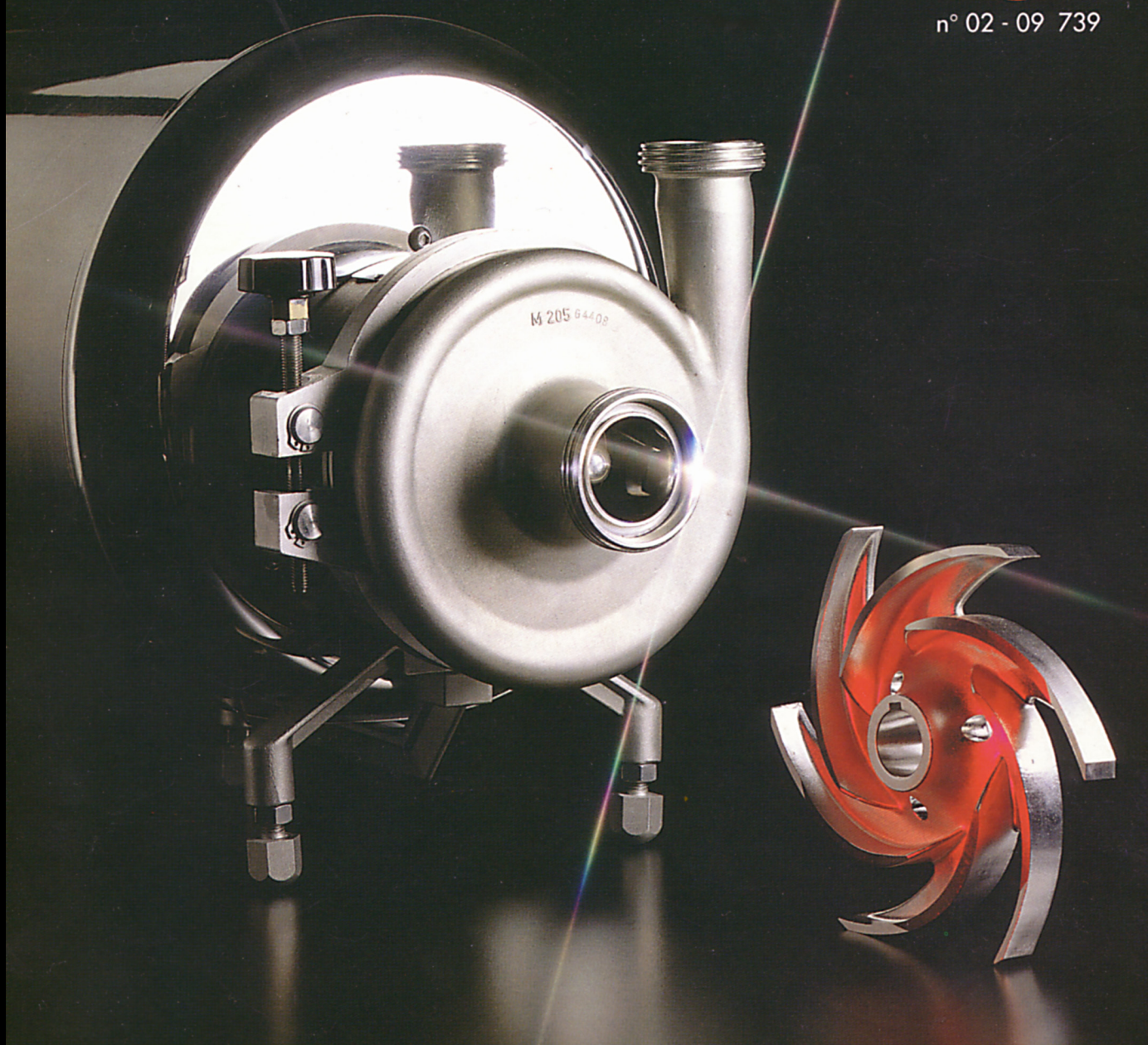


# ЦЕНТРОБЕЖНЫЕ САНИТАРНЫЕ НАСОСЫ МОНОБЛОЧНЫЕ СО СТАНДАРТНЫМ ПРИВОДОМ

СЕРИЯ **CS-CSA**

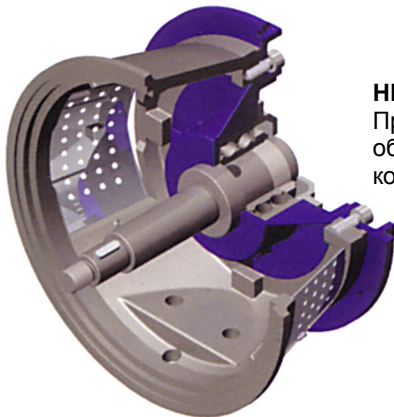


n° 02 - 09 739



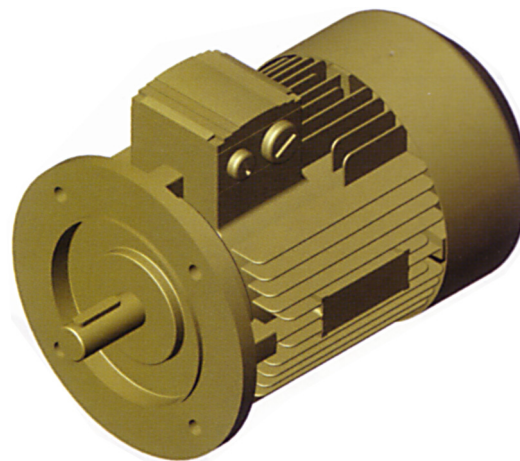


# ЦЕНТРОБЕЖНЫЕ САНИТАРНЫЕ НАСОСЫ СЕРИЯ CS-CSA



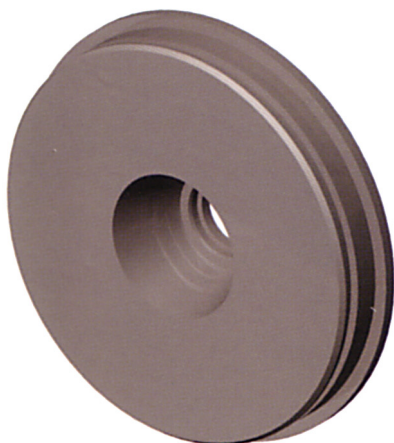
## НЕЗАВИСИМАЯ НЕСУЩАЯ РАМА

Прочная рама модульной конструкции, обеспечивающая встраивание в любые конфигурации.



## ОТДЕЛЬНО УСТАНОВЛЕННЫЙ ДВИГАТЕЛЬ

Отдельная установка двигателя обеспечивает достаточную свободу



## ЗАДНЯЯ КРЫШКА КОРПУСА

Крышка изготавливается методом литья по выплавляемым моделям, формируется и обрабатывается в соответствии с формой различных механических уплотнений и требований различных вариантов использования.

## СЕРИЯ CS



## РАБОЧЕЕ КОЛЕСО

Для каждой модели насоса существует специальное рабочее колесо, имеющее идеальную форму, толщину и материал и идеально сбалансированное благодаря применению метода литья по выплавляемым моделям. Все это обеспечивает высокую эффективность и надежность использования рабочих колес.

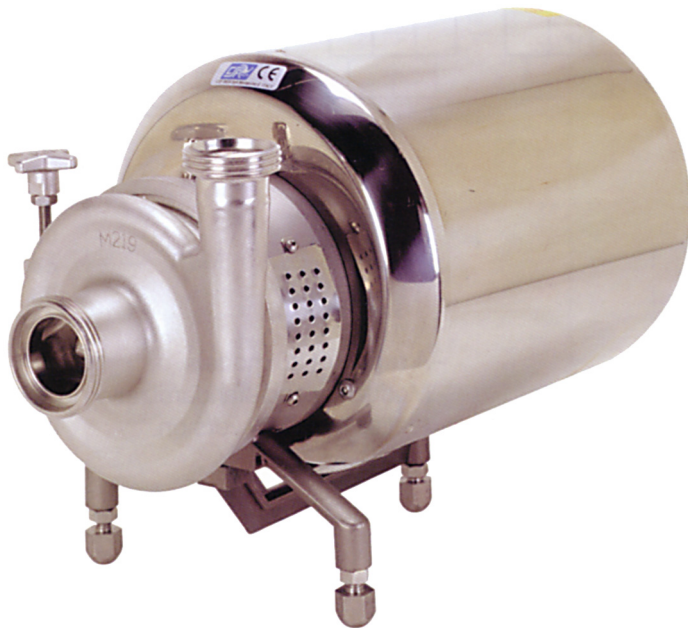
## СЕРИЯ CSA



## КОРПУС

Корпус винтового насоса с регулируемой толщиной кольцевого сечения, начиная с минимального – 6 мм, с идеальными формами, получаемыми благодаря использованию метода литья по выплавляемым моделям.

# ПРОСТОТА, МОДУЛЬНОСТЬ, ТОЧНОСТЬ, ЭФФЕКТИВНОСТЬ



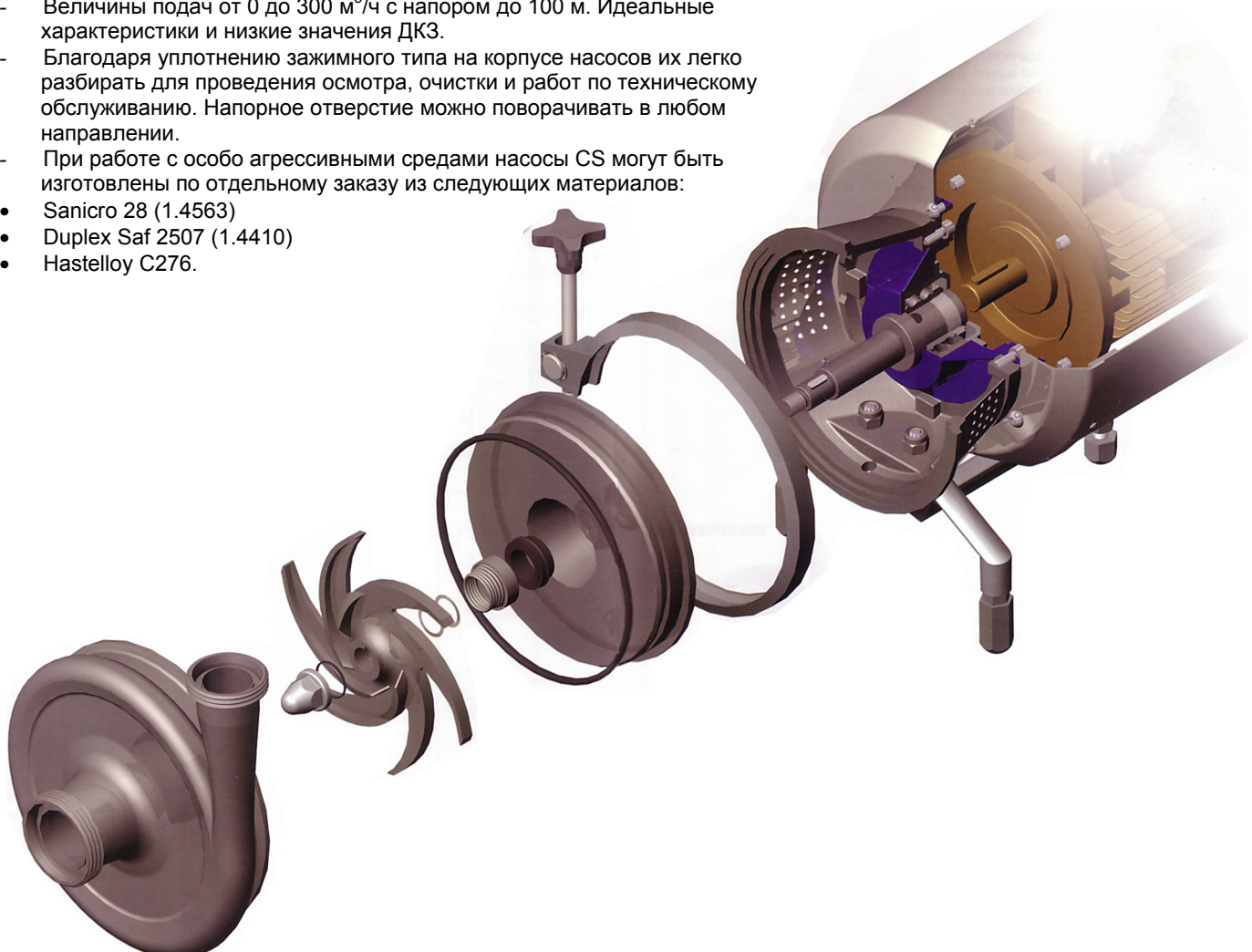
Насосы серии CS представляют собой центробежные насосы, специально разработанные для пищевой, фармацевтической, химической промышленности и для водоочистных станций:

- Модульная конструкция компонентов.
- Детали, находящиеся в контакте с жидкостью, изготовлены из нержавеющей стали CF-3M / AISI 316L.
- Литье по методу выплавляемых моделей и электрохимическая полировка обеспечивают идеальное качество обработки поверхностей.

По отдельному заказу может быть выполнена специальная обработка поверхностей с Ra до  $\text{Ra } 0,5 \text{ мкм}$ .

- Данные насосы разработаны и выпускаются с учетом требований по недопущению образования застойных зон, поэтому они идеальны для циклов очистки CIP.
- Обработка поверхностей химической полировкой.
- Величины подач от 0 до  $300 \text{ м}^3/\text{ч}$  с напором до 100 м. Идеальные характеристики и низкие значения ДКЗ.
- Благодаря уплотнению зажимного типа на корпусе насосов их легко разбирать для проведения осмотра, очистки и работ по техническому обслуживанию. Напорное отверстие можно поворачивать в любом направлении.
- При работе с особо агрессивными средами насосы CS могут быть изготовлены по отдельному заказу из следующих материалов:

- Sanicro 28 (1.4563)
- Duplex Saf 2507 (1.4410)
- Hastelloy C276.



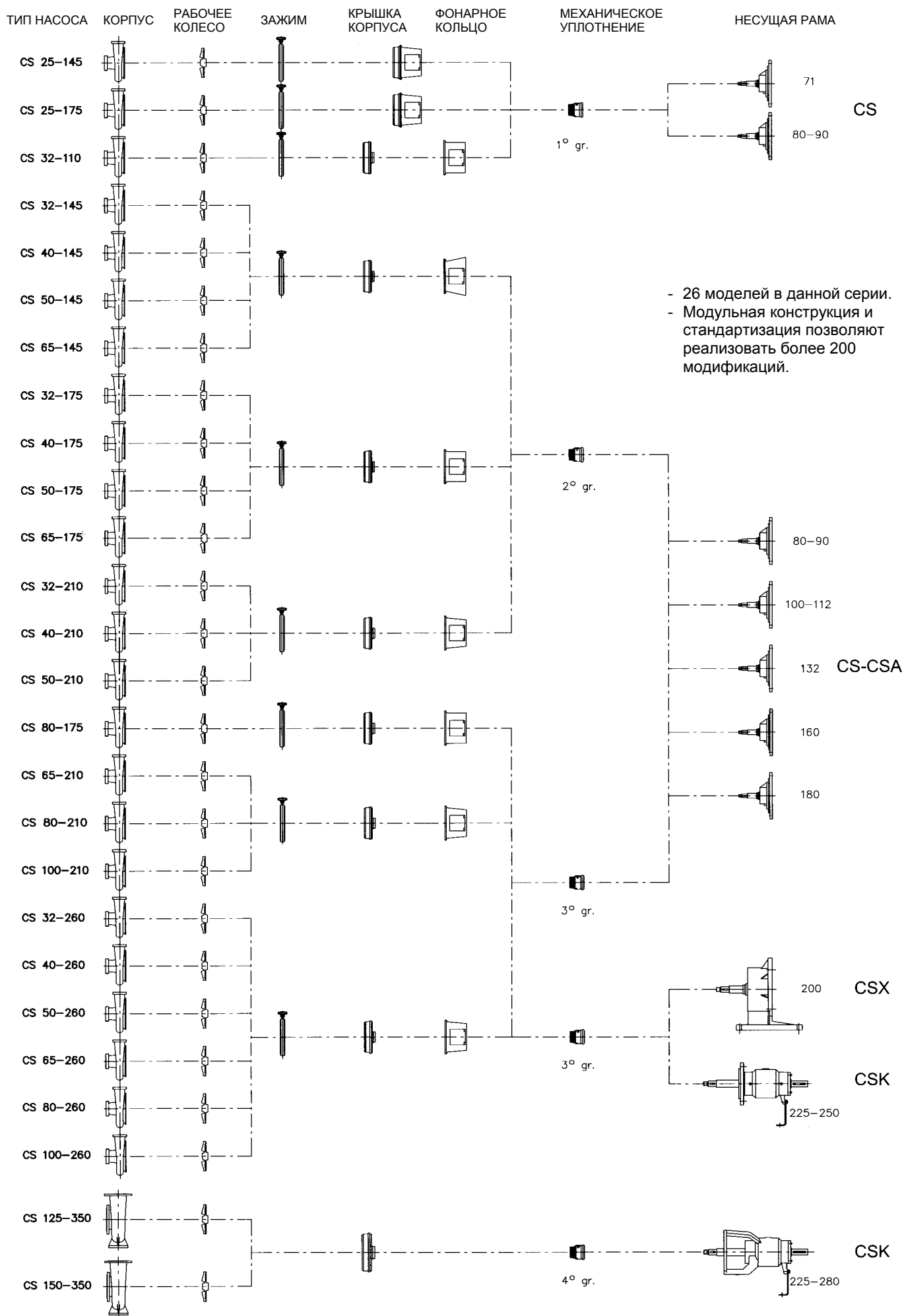
# ПРОСТОТА, МОДУЛЬНОСТЬ, ТОЧНОСТЬ, ЭФФЕКТИВНОСТЬ



Компьютерный дизайн в сочетании с опытом работы компании CSF INOX обеспечивают идеальную работу и высочайшую надежность выпускаемых насосов.

- Рабочее колесо открытого типа с регулировкой при помощи подкладок.
- Минимальные зазоры при сборке снижают внутреннюю рециркуляцию жидкости.
- Насосы выпускаются с различными типами несущих опор в зависимости от конструктивных особенностей и предполагаемых вариантов применения.





- 26 моделей в данной серии.  
 - Модульная конструкция и стандартизация позволяют реализовать более 200 модификаций.



# ПРИМЕНЕНИЯ

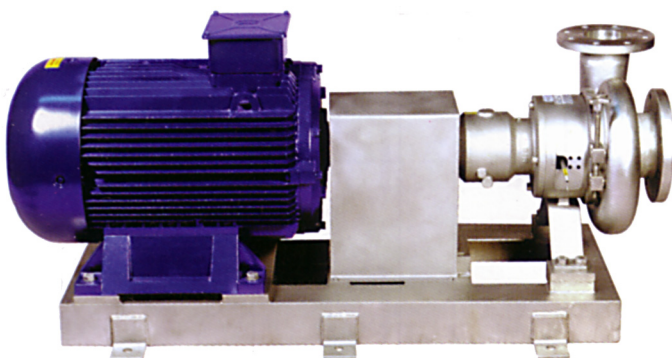
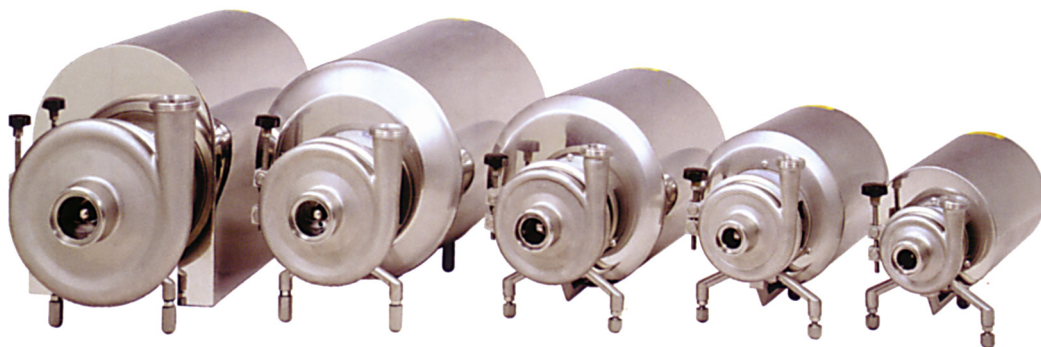


Насосы CSF INOX серии CS рассчитаны преимущественно на использование в пищевой, фармацевтической, химической промышленности и на очистных станциях. Однако, высочайшее качество данных насосов позволяет использовать их и в других отраслях промышленности, где сталкиваются с необходимостью перекачки жидкостей.

В связи с этим была

разработана модульная конструкция насосов, позволяющая создавать конфигурации для различных отраслей промышленности.

Выбор рабочего колеса открытого типа с 6-ю лопастями, но с минимальными допускаемыми зазорами при сборке означает, что данные насосы можно использовать не только для работы с идеально чистыми и прозрачными жидкостями, но и для работы с плотными жидкостями, а также с жидкостями, содержащими взвешенные частицы. Идеальные рабочие характеристики и низкие значения ДКЗ означают, что данные насосы можно использовать даже в установках, предназначенных для выполнения особенно сложных задач.



## НАСОС С ФЛАНЦЕВОЙ АРМАТУРОЙ ПО UNI 2223 PN16 / DIN 2501 NP16

Промышленный вариант насоса отличается от остальных вариантов тем, что его двигатель не имеет защиты, а также конструкцией несущей рамы. Данный насос выпускается с фланцами по UNI 2223 PN16 в качестве альтернативы к варианту с резьбовой арматурой для использования на очистных станциях, в химической промышленности и в виноделии.

# ВИДЫ ПРОДУКЦИИ И ТЕХНОЛОГИЧЕСКИЕ ПРОЦЕССЫ

## МОЛОЧНЫЕ ПРОДУКТЫ

Непастеризованное молоко, сыворотка, сметана, снятое молоко, сгущенное молоко, концентрат сыворотки.

## ПИЩЕВЫЕ ПРОДУКТЫ

Животные и растительные масла и жиры, уксус, соусы, приправы, продукты из яиц.

## БЕЗАЛКОГОЛЬНЫЕ НАПИТКИ

Сиропы, концентраты, виноградное сусло, фруктовые соки.

## АЛКОГОЛЬНЫЕ НАПИТКИ

Ликеры, вино, игристое вино, пиво.

## ФАРМАЦЕВТИКА/КОСМЕТИКА

Вода сверхвысокой очистки, WFI, вводно-спиртовые растворы, растворы для переливания крови, лосьоны, растительные экстракты, парфюмерия.

## ЦЕЛЛЮЛОЗНО-БУМАЖНАЯ ПРОМЫШЛЕННОСТЬ

Клеи, растворы крахмала, растворы смолы, растворы каолина.

## БИОТЕХНОЛОГИИ

Клеточные суспензии, питательные растворы, ферменты.

## САХАРНАЯ ПРОМЫШЛЕННОСТЬ

Сахарный сироп, патока, растворы крахмала, глюкоза.

## МЯСНЫЕ ПРОДУКТЫ

Рассол, мясной бульон, кровь.

## ПИВОВАРЕННАЯ ПРОМЫШЛЕННОСТЬ

Смеси солода с водой, ячменное сусло, дрожжи.

## ХИМИКАТЫ

Растворы для фотографии, кислые растворы, основные растворы, щелочные растворы, сточные воды с содержанием кристаллических веществ, моющих средств, растворителей.

Обработка воды, испарение, дистилляция, обратный осмос, фильтрация, экстрагирование, газирование, нагрев, обработка давлением, брожение, эмульгирование, гомогенизирующая переработка, механическое разделение смесей, розлив в бутылки, дозирование, дегазация, перекачка, очистка / CIP, смешивание в магистрали.



# ВАРИАНТЫ ИСПОЛНЕНИЯ



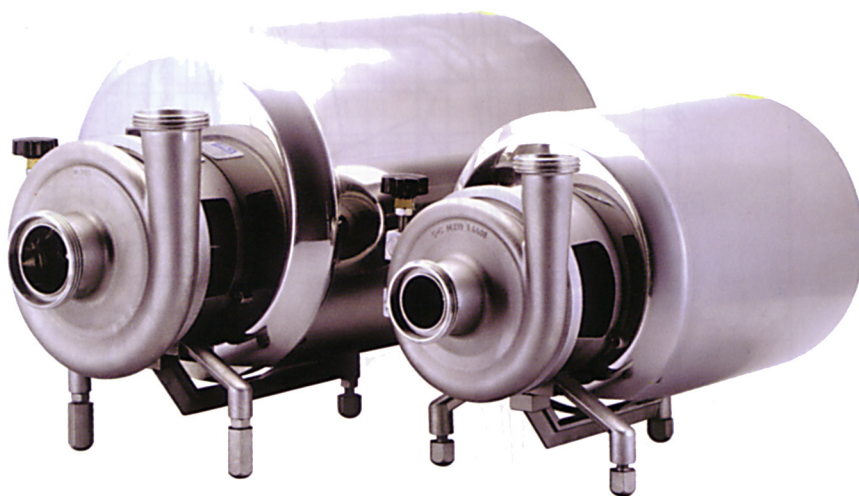
## НАСОС С ЗАЖИМНОЙ АРМАТУРОЙ И КРЫШКОЙ

Наиболее подходящую модель насоса можно выбрать из множества предлагаемых в зависимости от требований технологического процесса.

Варианты с крышкой двигателя, быстросъемными зажимами, регулируемые опоры, полностью выполненные из нержавеющей стали, для пищевой и фармацевтической промышленности.

Выпускаются с различной арматурой в соответствии со стандартами DIN – SMS – IDF – BS – RJT – CLAMP.

## НАСОСЫ С АРМАТУРОЙ ПО DIN 11851

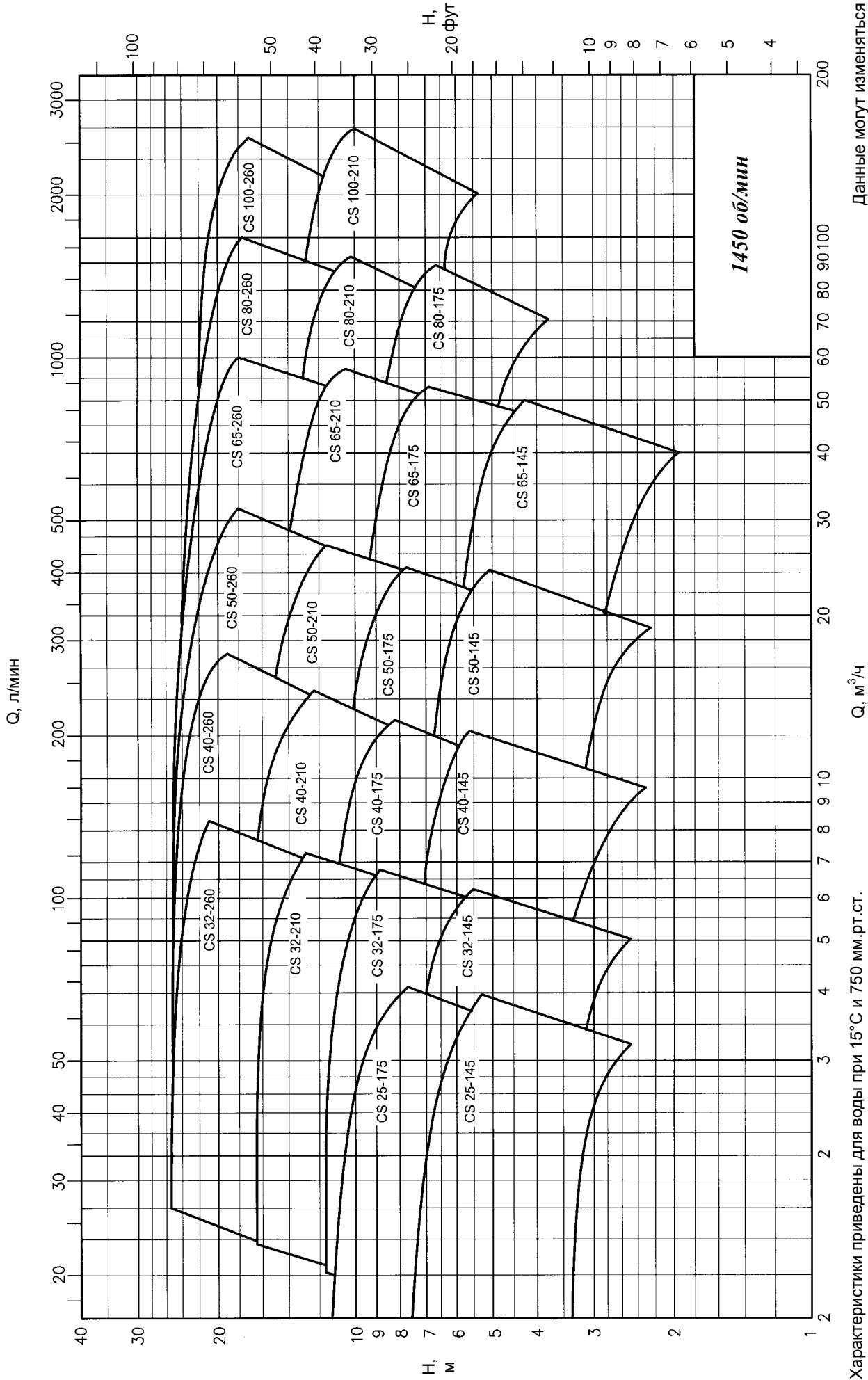


При особо сложных условиях забора жидкости и небольшом имеющемся значении ДКЗ, например, при экстрагировании в условиях высокого вакуума, заборе жидкостей при температуре, близкой к точке кипения, и при ограниченном имеющемся напоре, можно использовать специальные версии, оснащенные индуктором на всасывающем отверстии.

Данное устройство устанавливается на всасывающем отверстии рабочего колеса с целью снижения необходимого для насоса ДКЗ. При таких вариантах использования насоса рекомендуем обратиться в отдел технической поддержки компании CSF INOX.

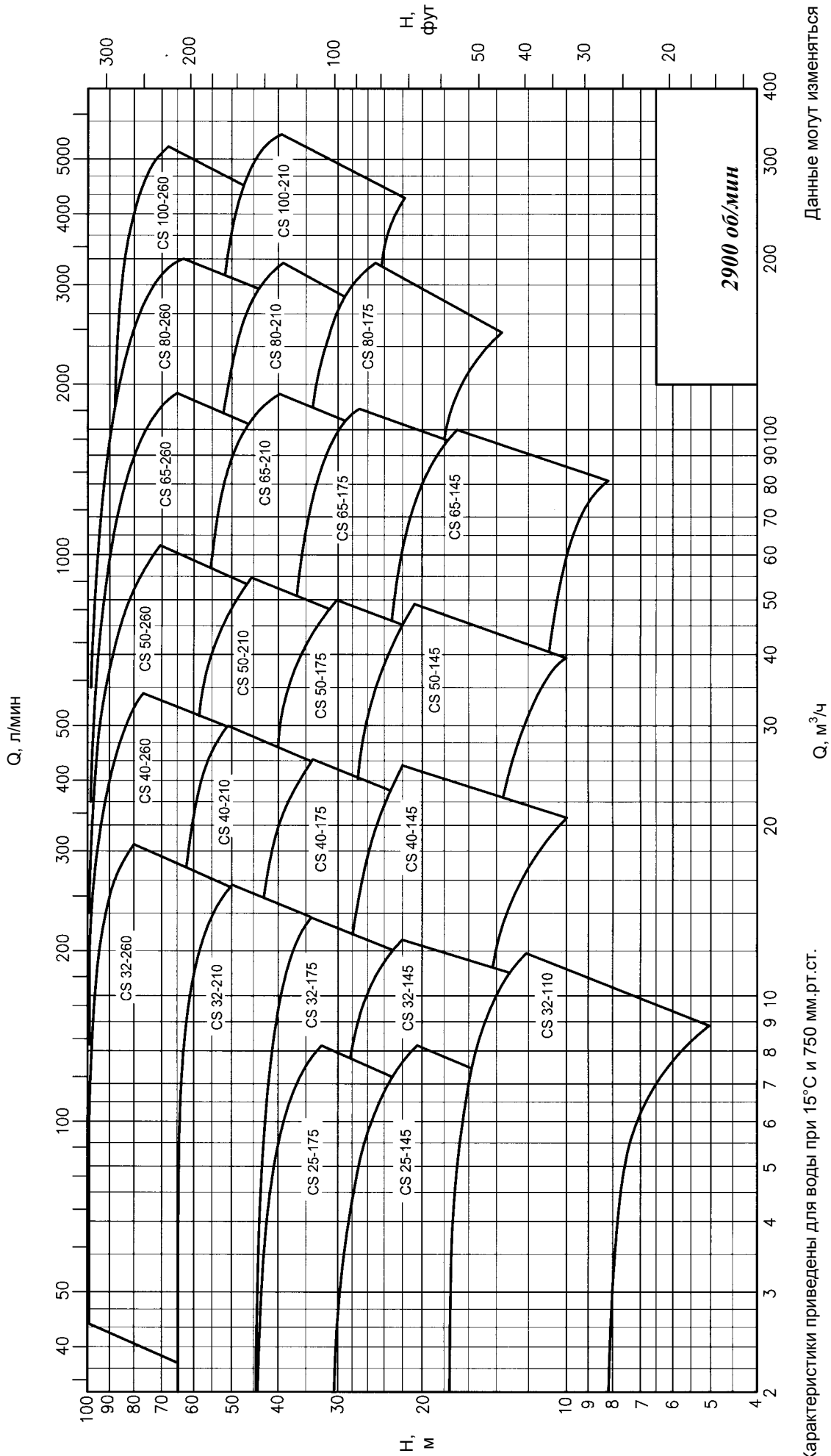
# ОБЩАЯ ХАРАКТЕРИСТИКА

1450 ОБ/МИН



# ОБЩАЯ ХАРАКТЕРИСТИКА

2900 ОБ/МИН



Характеристики приведены для воды при 15°С и 750 мм.рт.ст.

Q, м³/ч

Данные могут изменяться

# МЕХАНИЧЕСКОЕ УПЛОТНЕНИЕ



На насосах CS устанавливаются механические уплотнения с посадочными местами в соответствии со следующими стандартами: ISO 3069, DIN 24960, BS 5257, NFE 29991.

Благодаря большому выбору имеющихся материалов уплотнений пользователь может выбрать наиболее подходящую модель в зависимости от перекачиваемого материала, температуры и необходимых характеристик. Широкий выбор условий установки и эксплуатации определяет разнообразие вариантов применения насосов.

## МЕТАЛЛЫ

**H** - Никелированная  
нержавеющая сталь AISI  
304

**X** - Молибденовая  
никелированная  
нержавеющая сталь AISI  
316

**J** - Стеллитированная  
нержавеющая сталь

**L** - Hastelloy (*Union Carbide*)

## ГРАФИТЫ

**V** - обычный графит  
**Z** - специальный графит

## РЕЗИНЫ

**5** - обычный PTFE  
**4** - нагруженный PTFE  
**F** - уплотнительное кольцо  
из FEP

## КАРБИДЫ МЕТАЛЛОВ

**3** - Твердый металл,  
наплавленный на  
нержавеющую сталь  
(карбид вольфрама)

**R** - Полностью из твердого  
металла с антикоррозийной  
обработкой вольфрама)

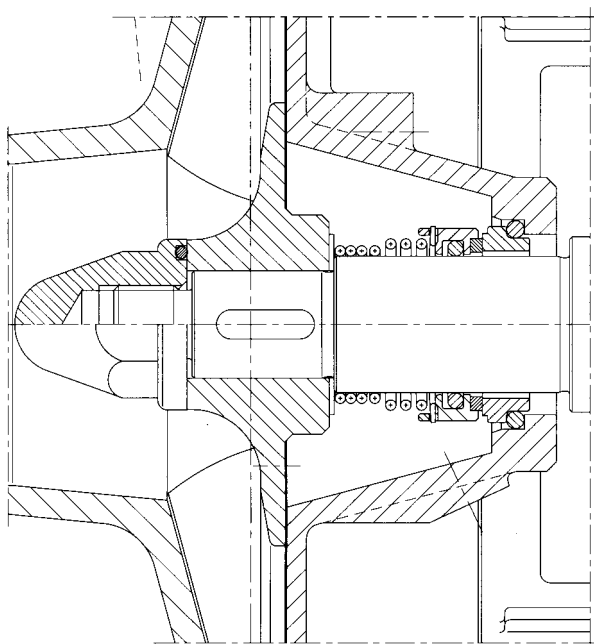
**K** - Полностью из карбида  
кремния

## ОКСИДЫ МЕТАЛЛОВ

**2** - Алюмокерамика

## ЭЛАСТОМЕРЫ

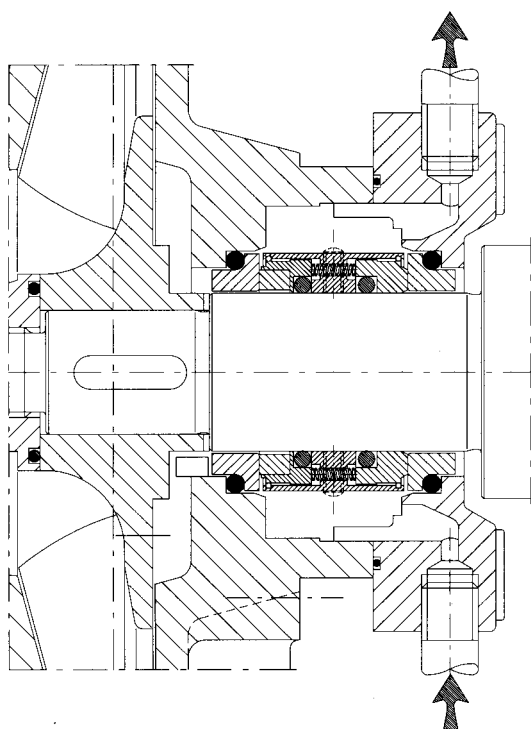
**6** - Нитрил  
**7** - Этиленпропилен  
**Y** - Фторид (витон)  
**B** - Силикон



## ВАРИАНТ ИСПОЛНЕНИЯ Т

### СТАНДАРТНОЕ МЕХАНИЧЕСКОЕ УПЛОТНЕНИЕ "Т"

Стандартная модель предполагает установку внутреннего механического уплотнения, которое смачивается материалом, позади рабочего колеса в конической камере подходящего размера, что обеспечивает необходимую циркуляцию материала.



## ВАРИАНТ ИСПОЛНЕНИЯ Q

### КОМПАКТНОЕ ДВОЙНОЕ МЕХАНИЧЕСКОЕ УПЛОТНЕНИЕ "Q"

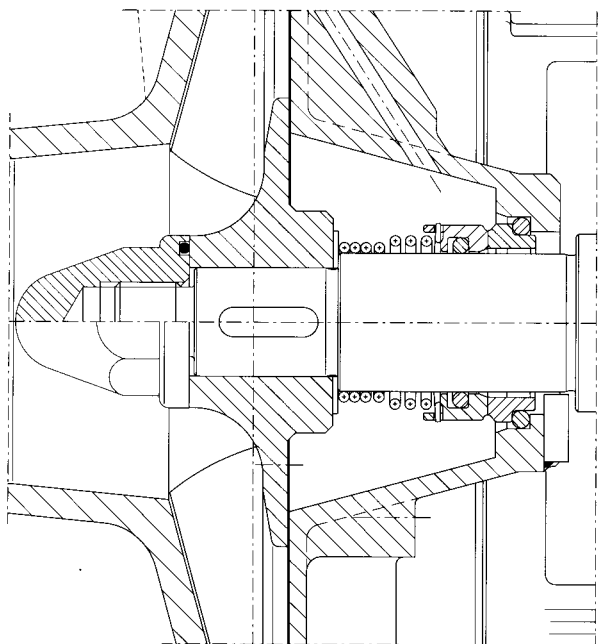
Двойное механическое уплотнение с циркуляцией промывочной и охлаждающей жидкости.

Используется при работе с материалами, имеющими тенденцию к кристаллизации, образованию клеев, затвердеванию, абразивных, при высоких температурах и при сокращенном сроке службы уплотнения.

Задача промывки заключается в очистке, смазке и охлаждении уплотнения. Циркулирующая жидкость должна быть чистой.

Если уплотнение дает течь, выход промывочной жидкости укажет на этот дефект.

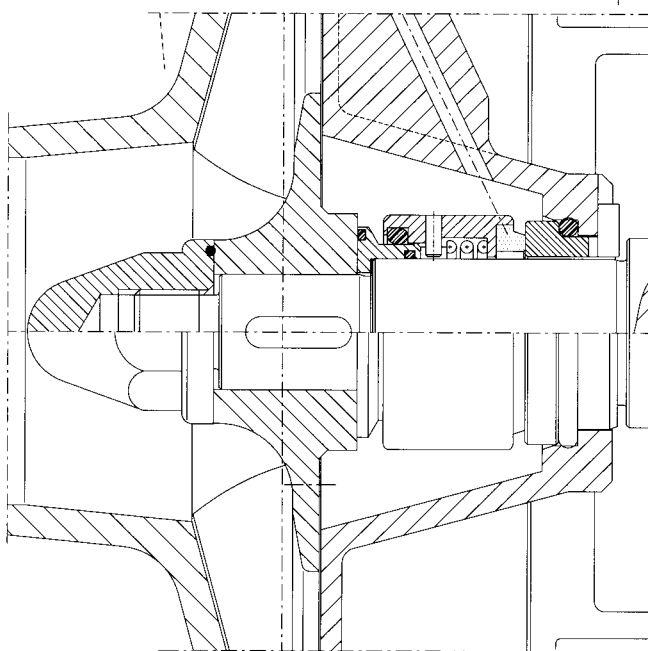




## ВАРИАНТ ИСПОЛНЕНИЯ **W**

### МЕХАНИЧЕСКОЕ УПЛОТНЕНИЕ С ЦИРКУЛЯЦИЕЙ "W"

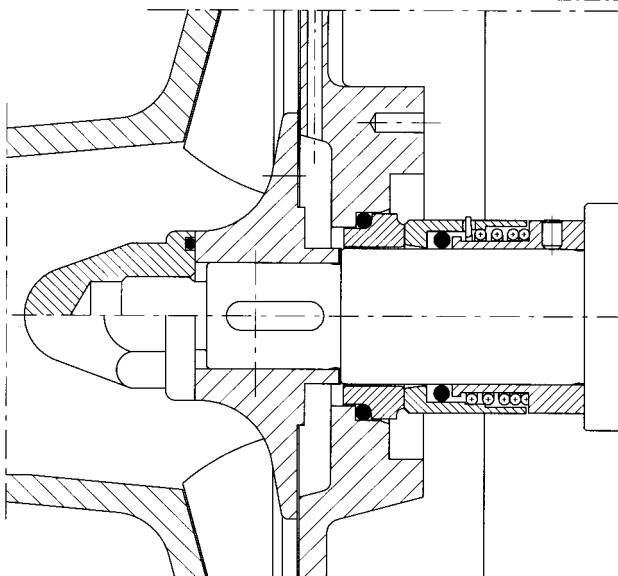
Внутреннее механическое уплотнение с принудительной циркуляцией перекачиваемой жидкости, что ограничивает повышение рабочей температуры, исключает образование пузырей воздуха и пара, улучшает смазку и исключает образование осадков и налетов на уплотнении.



## ВАРИАНТ ИСПОЛНЕНИЯ **WH**

### ВНУТРЕННЕЕ МЕХАНИЧЕСКОЕ УПЛОТНЕНИЕ "WH"

Защищенное, сбалансированное уплотнение с принудительной циркуляцией перекачиваемой жидкости, выполненное с двумя направлениями движения жидкости. Применимо для вязких и загрязненных материалов, вакуумных агрегатов, а также установок, подверженных колебаниям давления. Легко очищается, вследствие чего является идеальным для санитарных, фармацевтических и прочих применений.



## ВАРИАНТ ИСПОЛНЕНИЯ **Y**

### ВНЕШНЕЕ МЕХАНИЧЕСКОЕ УПЛОТНЕНИЕ "Y"

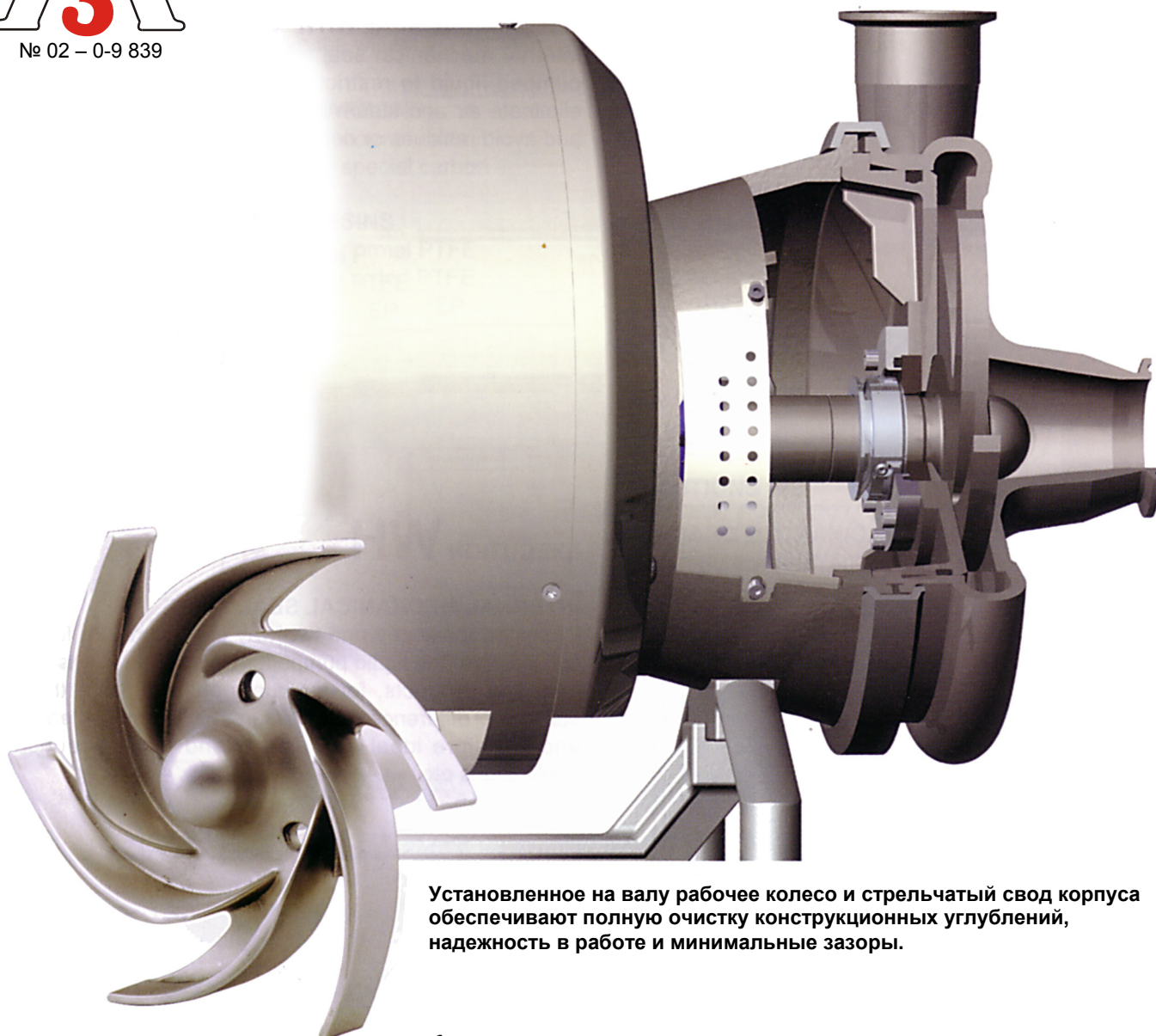
Используется во всех случаях, когда механическое уплотнение не должно соприкасаться с перекачиваемым материалом по соображениям санитарного характера, во избежание коррозии и оптимизации условий его работы.





№ 02 – 0-9 839

# ЦЕНТРОБЕЖНЫЕ САНИТАРНЫЕ НАСОСЫ CSA

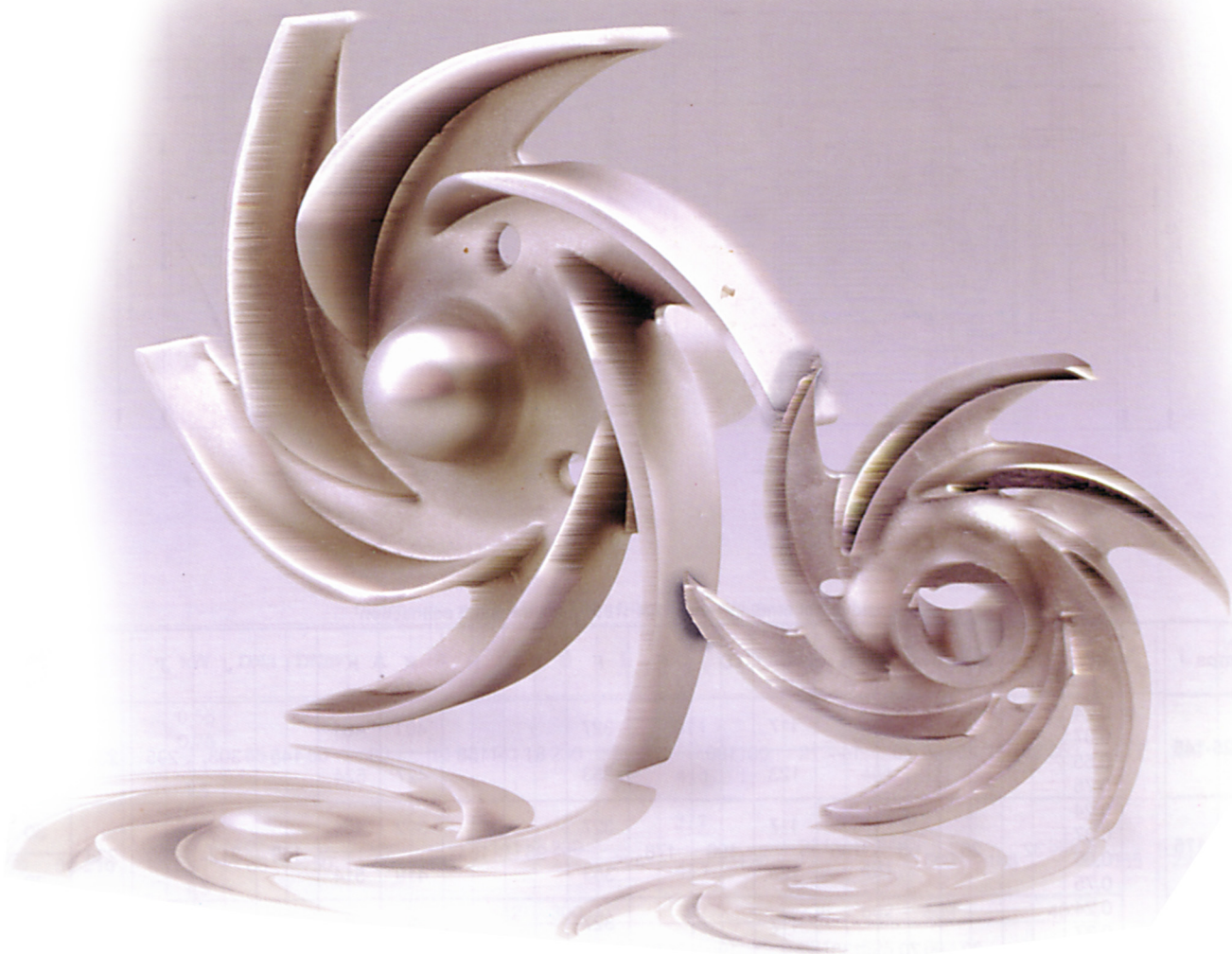


Установленное на валу рабочее колесо и стрельчатый свод корпуса обеспечивают полную очистку конструкционных углублений, надежность в работе и минимальные зазоры.

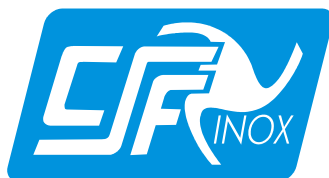
В соответствии с американскими стандартами 3A, насосы серии CSA идеально подходят под определение ЦЕНТРОБЕЖНЫХ САНИТАРНЫХ НАСОСОВ.

- Идеальная форма без зон застывания материала
- Отливка по методу литья по выплавляемым моделям из стали AISI 316L с электрохимической полировкой.
- Поверхности, отшлифованные до зеркального блеска.
- Рабочее колесо открытого типа.
- Внешнее механическое уплотнение со встроенной в корпус неподвижной частью.
- Легкость в разборке и техническом обслуживании.
- Отдельно установленный двигатель, форма B5 по следующим стандартам:
  - IEC 34-1
  - VDE 0530T1
  - NF C51-111
  - BS 5000 ЧАСТЬ 99
  - NEMA MG1 ЧАСТЬ 12

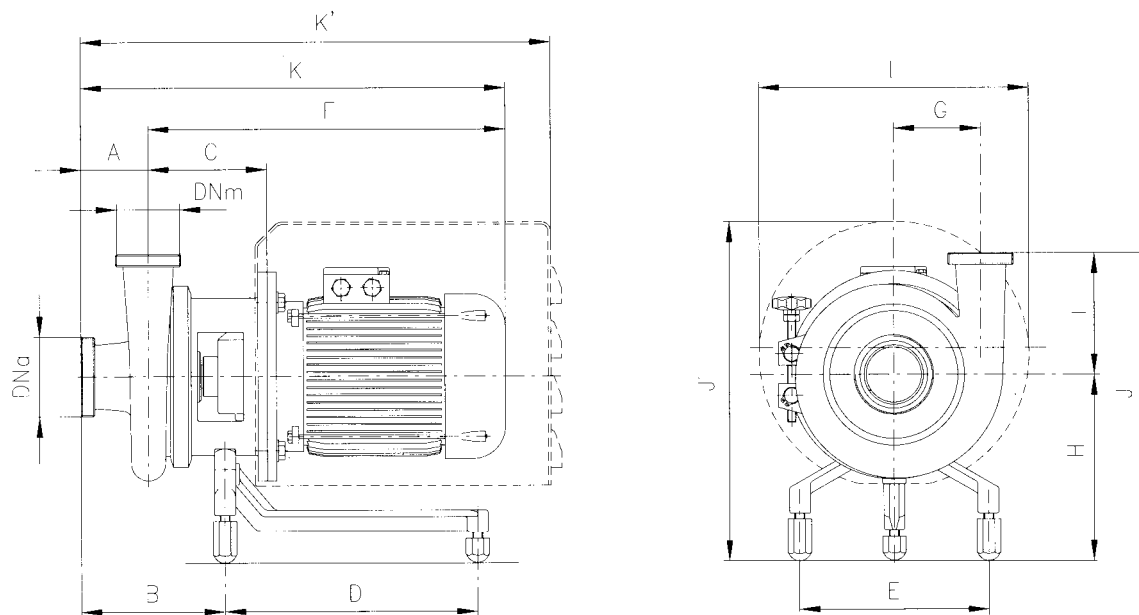
Initially issued <u>June 25, 1993</u>		Authorization No. <u>739</u>
U.S. Representative: Sanchelina International 1781-83 ZNW 93rd Avenue Miami, FL 33172		
<b>This Is To Certify That</b> CSF INOX SPA Strada Per Bibbiano 7, 42027 Montecchio Emilia (RE) ITALY		
is hereby authorized to continue to apply the 3-A symbol to the models of equipment, conforming to the 3-A Sanitary Standards for <u>Centrifugal and Positive Rotary Pumps for Milk and Milk Products</u> (02-09)		
Model Designations <u>CSA</u> , set forth below:		
Date of issuance: <u>May 31, 2002</u> for the twelve months ending <u>June 30, 2003</u>		
<i>David W. Fry</i> , Secretary 3-A SANITARY STANDARDS SYMBOL ADMINISTRATIVE COUNCIL		
The issuance of this authorization for the use of the 3-A symbol is based upon the voluntary certification, by the applicant for it, that the equipment listed above complies fully with the 3-A Sanitary Standards designated. Legal responsibility for compliance is solely that of the holder of this Certificate of Authorization, and the 3-A Sanitary Standards Symbol Administrative Council does not warrant that the holder of an authorization at all times complies with the provisions of the said 3-A Sanitary Standards. This in no way affects the responsibility of the 3-A Sanitary Standards Symbol Administrative Council to take appropriate action in cases in which evidence of non-compliance has been established.		



**КАТАЛОГ РАЗМЕРОВ**  
**Серия CS-CSA**



МОЩНОСТЬ ДВИГАТЕЛЯ ОТ 0,24 ДО 4 кВт (РАЗМЕР ИЕС 71-112)

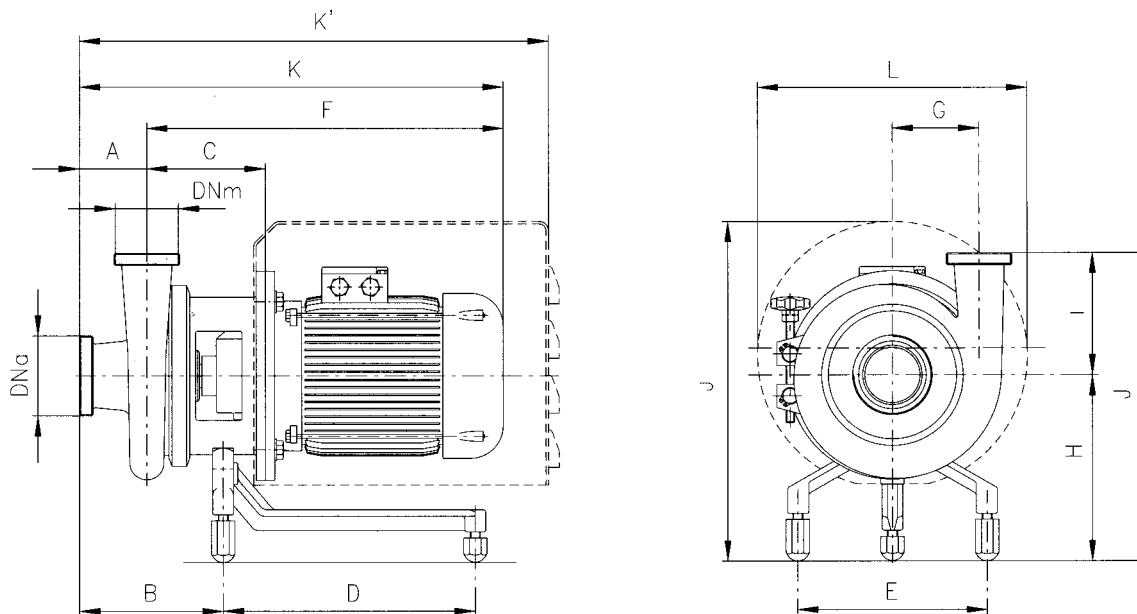


Размеры могут изменяться. DN = арматура с внешней резьбой по DIN 11851

Насосы	кВт	DNa	DNm	A	B	C	D	E	F	G	H	K	K'	I	J	J'	L	Масса, кг
CS 25-145	0,24	32	25	75	144	117	190	178	327	81	158	401	461	145	303	295	238	25
	0,37					123			353			427	524					27
CS 25-175	0,24	32	25	65	135	117	190	178	327	96	164	392	451	149	312	300	238	30
	0,37					123			353			419	514					30
CS 32-110	0,24	40	32	70	138	117	190	178	327	65	149	397	457	110	259	286	238	20
	0,37					123			353			423	520					22
CS 32-145	0,55 0,75	40	32	80	167	138	230	225	368	85	208	448	566	145	353	372	298	28
CS 32-175	0,55 0,75	40	32	80	167	139	230	225	369	95	213	449	567	150	363	377	298	36
CS 32-210	0,55	40	32	80	158	139	230	225	369	110	221	449	567	165	386	385	298	38
	0,75								409			489	41					
CS 32-260	0,75	50	32	90	184	163	230	225	393	140	221	483	601	172	393	385	298	49
	1,1					433			523			53						
	1,5					504	594		671		410	402	56					
	2,2												65					
3																		
4																		
CS 40-145	0,55 0,75	50	40	80	168	164	230	225	369	90	208	449	567	133	341	372	298	34
CS 40-175	0,55 0,75	50	40	80	169	139	230	225	371	95	213	451	569	150	363	377	298	32
CS 40-210	0,55	50	40	80	161	141	230	225	371	115	221	451	569	165	386	385	298	34
	0,75								411			491	39					
CS 40-260	1,1	50	40	100	194	141	230	225	433	145	221	533	611	172	393	385	298	59
	1,5					504			604			681	410					402
2,2																		
3																		
CS 50-145	0,55 0,75	65	50	80	170	164	230	225	371	95	208	451	569	145	353	372	298	38



МОЩНОСТЬ ДВИГАТЕЛЯ ОТ 0,24 ДО 4 кВт (РАЗМЕР ИЕС 71-112)

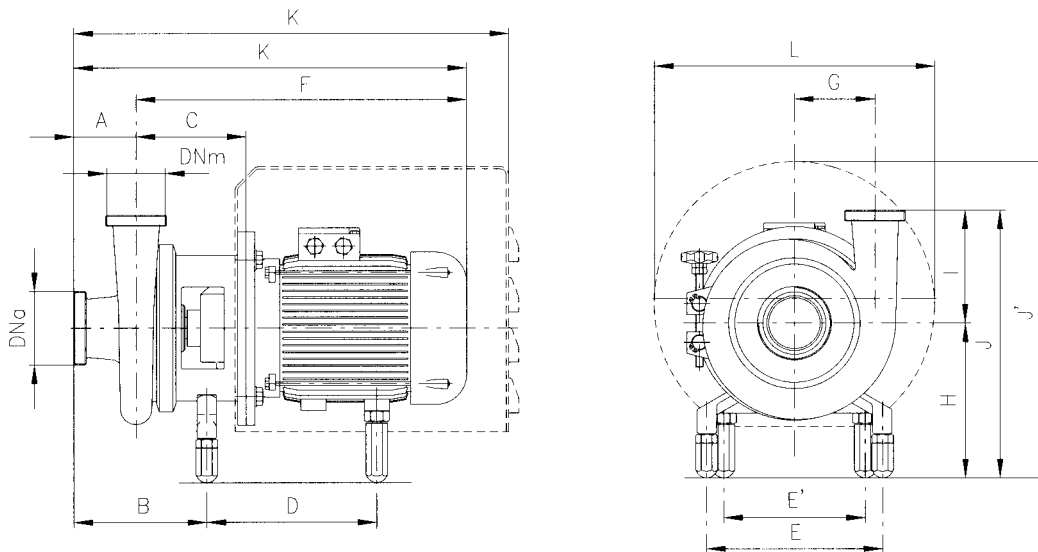


Размеры могут изменяться. DN = арматура с внешней резьбой по DIN 11851

Насосы	кВт	DNa	DNm	A	B	C	D	E	F	G	H	K	K'	I	J	J'	L	Масса, кг
CS 50-175	0,55	65	50	80	169	141	230	225	371	100	213	451	569	150	363	377	298	38
	0,75								411			491						42
CS 50-210	0,55	65	50	80	161	141	230	225	371	120	221	451	569	165	386	385	298	50
	0,75					142			300			482						
CS 50-260	1,1	65	50	90	186	164	230	225	435	145	221	525	603	175	396	385	298	66
	1,5					165			300			505						
CS 65-145	0,55	80	65	79	173	145	230	225	375	112	208	454	572	145	353	372	298	56
	0,75								415			494						
CS 65-175	0,55	80	65	80	172	144	230	225	374	120	213	454	572	150	363	377	298	56
	0,75					414			494									
CS 65-210	1,1	80	65	90	189	168	230	225	438	135	221	528	606	165	386	385	298	56
	1,5					169			300			509						
CS 65-260	2,2	80	65	100	198	168	300	225	508	155	238	608	685	205	443	402	298	56
	3								508			608						
CS 80-175	2,2	100	80	100	205	174	300	225	514	139	230	614	691	165	395	394	370	56
	3								514			614						
CS 80-210	2,2	100	80	100	201	170	300	225	511	145	238	611	688	165	403	402	298	56
	3								511			611						
CS 80-260	3	100	80	100	201	171	300	225	511	165	238	611	688	209	447	402	298	56
	4								511			611						



**МОЩНОСТЬ ДВИГАТЕЛЯ ОТ 5,5 ДО 15 кВт (РАЗМЕР ИЕС 132-160)**

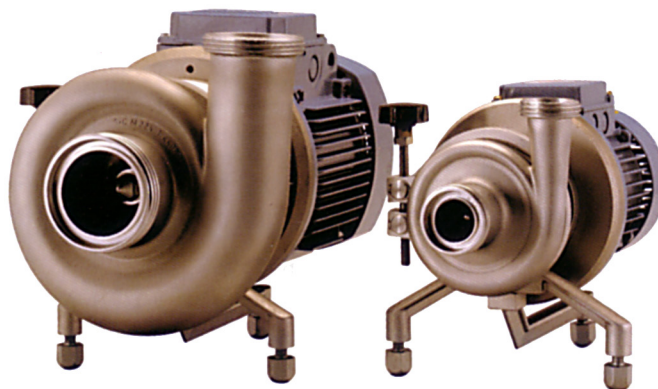


Размеры могут изменяться. DN = арматура с внешней резьбой по DIN 11851

Насосы	кВт	DNa	DNm	A	B	C	D	E	E'	F	G	H	K	K'	I	J	J'	L	Масса, кг	
1450 об/мин	5,5	80	65	100	198	190	340	225	115	592	155	238	692	728	205	443	455	370	98	
	7,5																			
	5,5	100	80	100	205	195	341	225	115	597	139	230	697	734	165	395	503	370		
	7,5																			
	5,5	100	80	100	201	193	341	225	115	595	145	238	695	731	165	403	455	370	100	
	7,5																			
	CS 80-260	5,5	100	80	100	201	193	342	225	115	595	165	238	695	731	209	447	455	370	117
		7,5					233	457												
		11					233	457												
	CS 100-210	5,5	125	100	111	218	199	341	225	115	601	161	238	712	748	214	452	455	370	
		7,5																		
	CS 100-260	5,5	125	100	115	218	195	341	225	115	597	186	238	712	748	216	454	455	370	
7,5		235					457													
9,2		235					457													
11		235					457													

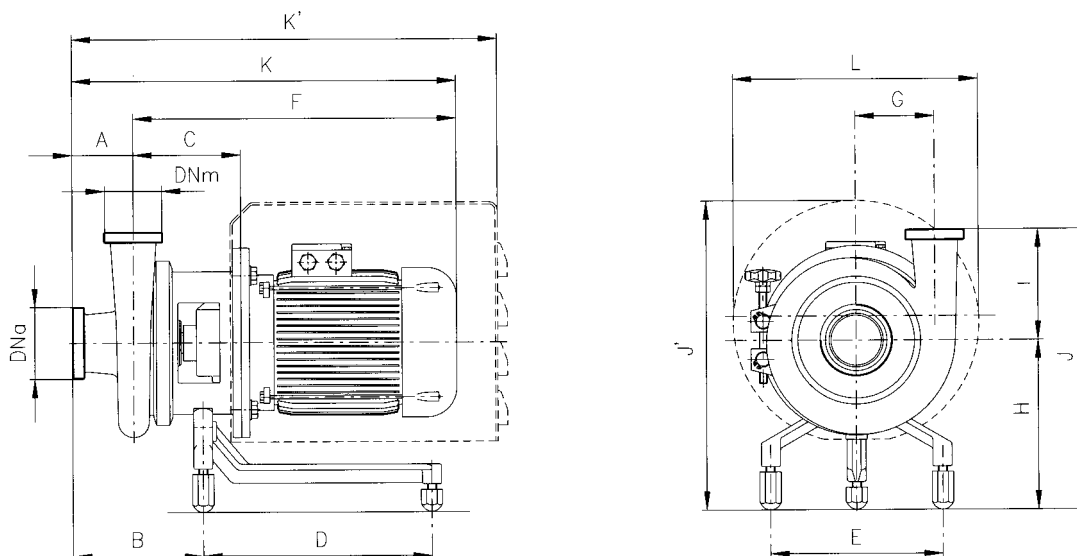


**НАСОСЫ СЕРИИ CS С ТЕЛЕЖКОЙ**



**НАСОСЫ СЕРИИ CS БЕЗ КОЖУХА**

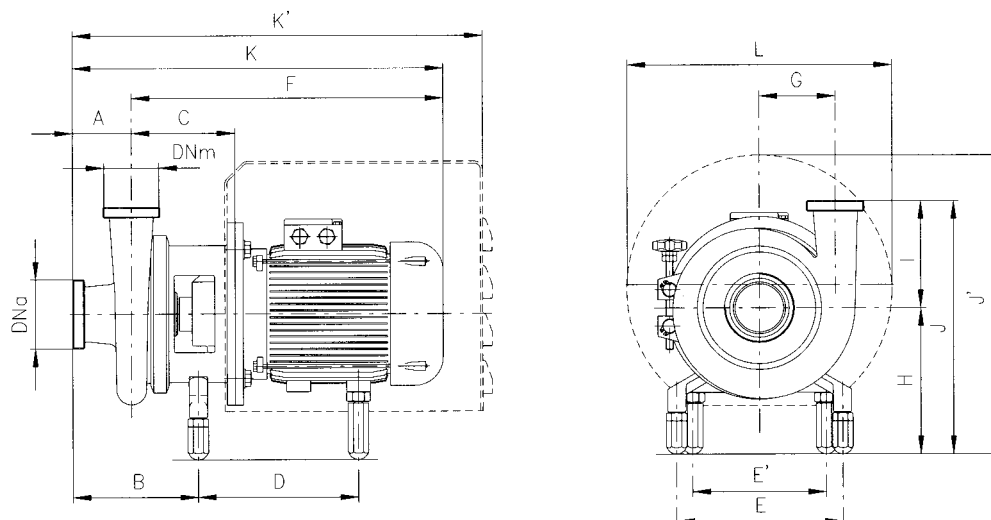
МОЩНОСТЬ ДВИГАТЕЛЯ ОТ 0,24 ДО 4 кВт (РАЗМЕР ИЕС 71-112)



Размеры могут изменяться. DN = арматура с внешней резьбой по DIN 11851

Насосы	кВт	DNa	DNm	A	B	C	D	E	F	G	H	K	K'	I	J	J'	L	Масса, кг				
CS 25-145	0,55	32	25	75	144	117	190	178	327	81	158	401	461	145	303	295	238					
	0,75					353			427			524										
	1,1					393			467													
CS 25-175	0,55	32	25	65	135	117	190	178	327	96	164	392	451	149	312	300	238					
	0,75					353			419			514										
	1,1					393			458													
CS 32-110	0,55	40	32	70	138	117	190	178	327	65	149	397	457	110	259	286	238	22				
	0,75					353			423			520										
CS 32-145	0,75	40	32	80	167	138	230	225	368	85	208	448	566	145	353	372	298	32				
	1,1								408			488										
	1,5																					
CS 32-175	0,75	40	32	80	167	139	230	225	369	95	213	449	567	150	363	377	298	36				
	1,1								409			489						637				
	1,5					140	300	480	228	560	637	380	394	50								
	2,2																					
3																						
4																						
CS 32-210	34	40	32	80	158	140	300	225	480	110	238	559	636	165	403	402	298	54				
CS 40-145	1,1	50	40	80	168	139	230	225	369	90	208	449	567	133	341	372	298	49				
	1,5								409			489						637				
	2,2					140	300	480	225	560	637	358	389	48								
	3																					
4																						
CS 40-175	1,5	50	40	80	169	141	230	225	411	95	213	491	569	150	363	377	298	38				
	2,2					482			562			639										
	3					142			300			482	230					562	639	380	394	54
4																						
CS 40-210	3	50	40	80	161	142	300	225	482	115	238	562	639	165	403	402	298					
CS 50-145	1,5	65	50	80	170	141	230	225	411	95	208	491	569	145	353	372	298	50				
	2,2					482			562			639										
	3					142			300			482	225					562	639	369	389	53
	4																					
CS 50-175	3	65	50	80	169	142	300	225	482	100	230	562	639	150	380	394	298	50				
CS 65-145	3	80	65	79	173	146	300	225	486	112	225	565	642	145	370	389	298					
	4																					
CS 65-175	2,2	80	65	80	172	145	300	225	485	120	230	565	642	150	380	394	298					
	3																					
	4																					

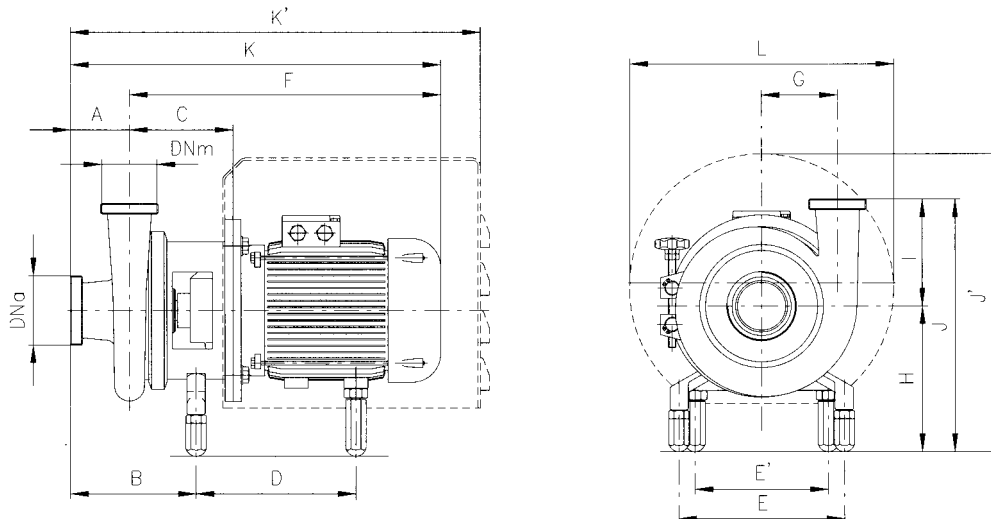
МОЩНОСТЬ ДВИГАТЕЛЯ ОТ 5,5 ДО 15 кВт (РАЗМЕР ИЕС 132-180)



Размеры могут изменяться. DN = арматура с внешней резьбой по DIN 11851

Насосы	кВт	DNa	DNm	A	B	C	D	E	E'	F	G	H	K	K'	I	J	J'	L	Масса, кг		
CS 32-210	5,5 7,5	40	32	80	158	161	333	225	115	563	110	238	643	680	165	403	455	370	85		
CS 32-260	5,5 7,5 11 15	50	32	90	184	185	341	225	115	587	140	238	677	714	172	410	455	370	94		
						225	457		140	763		247	853	933		419	503	430	144		
CS 40-175	5,5 7,5	50	40	80	169	164	325	225	115	566	95	230	646	683	150	380	447	370	68		
CS 40-210	5,5 7,5 11 15	50	40	80	161	164	333	225	115	566	115	238	646	682	165	403	455	370	84		
						208	453		140	746			826	902			494	430	120		
CS 40-260	5,5 7,5 11 18,5	50	40	100	194	185	341	225	115	587	145	238	687	724	172	410	455	370	149		
						225	457		140	763			247	863		943	419	503	430	157	
CS 50-145	5,5 7,5	65	50	80	170	164	324	225	115	566	95	225	646	682	145	369	441	370	74		
CS 50-175	5,5 7,5 11	65	50	80	169	164	325	225	115	566	100	230	646	682	150	380	446	370	80		
						208	444		140	746			826	902			486	430			
CS 50-210	5,5 7,5 11 15	65	50	80	161	164	333	225	115	566	120	238	646	682	165	403	455	370	90		
						208	453		140	746			826	902			494	430	120		
CS 50-260	5,5 7,5 11 15 22	65	50	90	186	187	341	225	115	589	145	238	679	716	175	413	455	370			
						228	457		140	766			247	856			935	422	503	430	153
									230									537	370	210	
CS 65-145	5,5 7,5	80	65	79	173	168	324	225	115	570	112	225	649	685	145	370	442	370	79		
CS 65-175	5,5 7,5 11 15	80	65	80	172	167	325	225	115	569	120	230	649	683	150	380	446	370	77		
						211	444		140	749			829	903			486	430	124		
CS 65-210	5,5 7,5 11 15 22	80	65	90	189	191	341	225	115	593	135	238	683	719	165	403	455	370			
						231	457		140	769			247	859			939	412	503	430	160
									230									537	370	224	
CS 65-260	11 15 22	80	65	100	198	230	457	225	140	768	155	247	868	948	205	452	503	430			
									230									537	370		
CS 80-175	5,5 7,5 11 15 22	100	80	100	205	195	341	225	115	597	139	230	697	734	165	395	446	370			
						236	455		140	774			241	874			935	406	497	430	
									230									537	370	144	

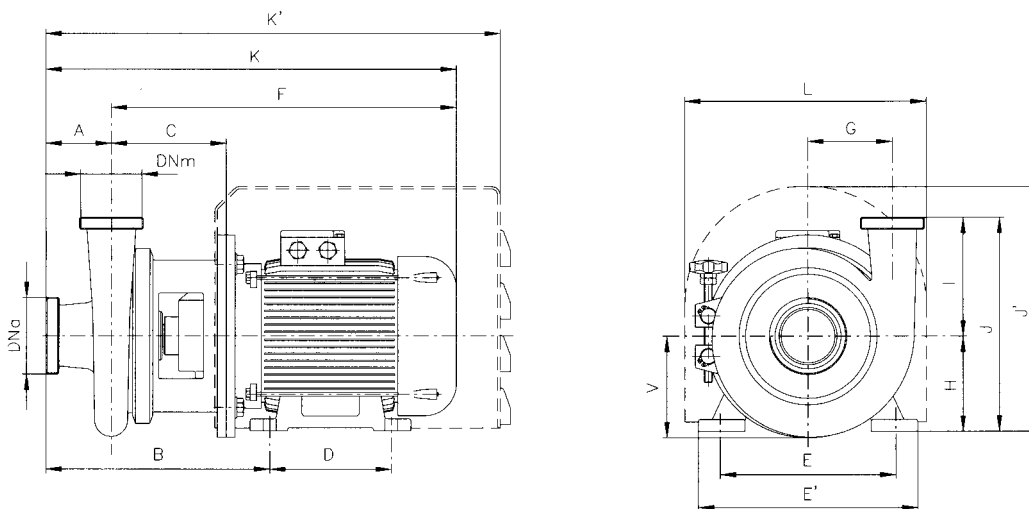
**МОЩНОСТЬ ДВИГАТЕЛЯ ОТ 5,5 ДО 22 кВт (РАЗМЕР ИЕС 132-180)**



Размеры могут изменяться. DN = арматура с внешней резьбой по DIN 11851

Насосы	2900 об/мин	кВт	DNa	DNm	A	B	C	D	E	E'	F	G	H	K	K'	I	J	J'	L	Масса, кг																	
CS 80-210		5,5	100	80	100	201	193	341	225	115	595	145	238	695	731	165	403	455	370	100																	
	7,5	233					457	140													771	247	871	951	537	370											
	11	230																																			
	15																																				
CS 80-260	11	100	80	100	201	233	457	225	140	771	165	247	871	951	209	456	503	430	537	370																	
	15																																				
	22																																				
CS 100-210	11	125	100	111	218	240	457	225	140	777	161	247	888	967	214	461	503	430	537	370																	
	15																																				
	22																																				

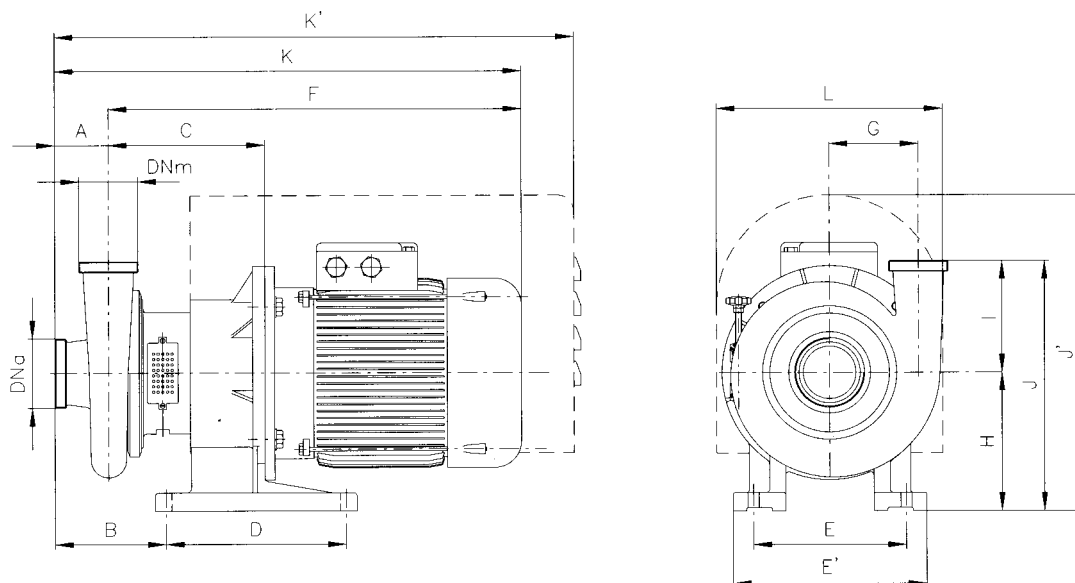
**ВАРИАНТ ИСПОЛНЕНИЯ "В3-В5" ДЛЯ МОЩНОСТИ 22 кВт**



Размеры могут изменяться. DN = арматура с внешней резьбой по DIN 11851

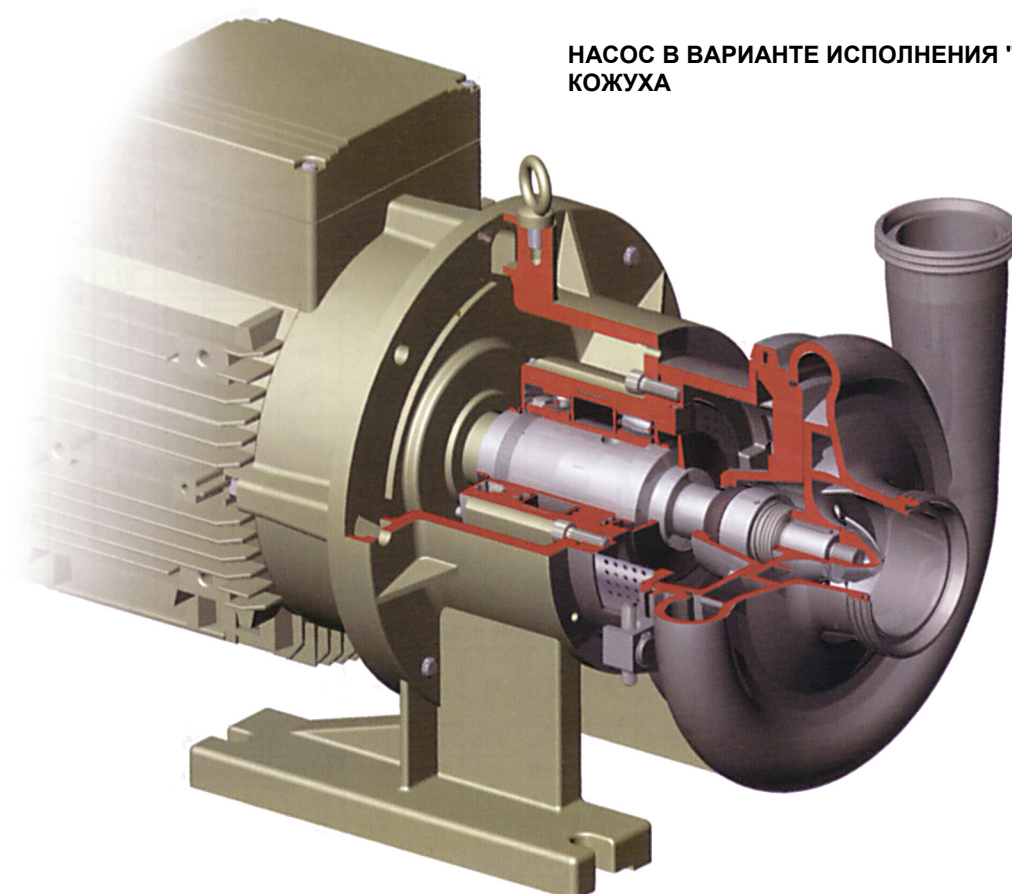
Насосы	2900 об/мин	кВт	DNa	DNm	A	B	C	D	E	E'	F	G	H	K	K'	•	J	J'	L	V	Масса, кг
CS 65-210		22	80	65	90	442	231	241	279	321	769	135	180	859	940	165	345	470	370	160	
CS 65-260	22	80	65	100	451	230	241	279	321	768	155	180	868	949	205	385	470	370	183		
CS 80-175	22	100	80	100	457	236	241	279	321	774	139	180	874	955	165	345	470	370	169		
CS 80-210	22	100	80	100	454	233	241	279	321	771	145	180	871	952	165	345	470	370	180		
CS 80-260	22	100	80	100	454	233	241	279	321	771	165	180	871	952	209	389	470	370	195		
CS 100-210	22	125	100	111	472	240	241	279	321	778	161	180	889	970	214	394	470	370	200		

ВАРИАНТ ИСПОЛНЕНИЯ "X" ДЛЯ МОЩНОСТИ 30 кВт

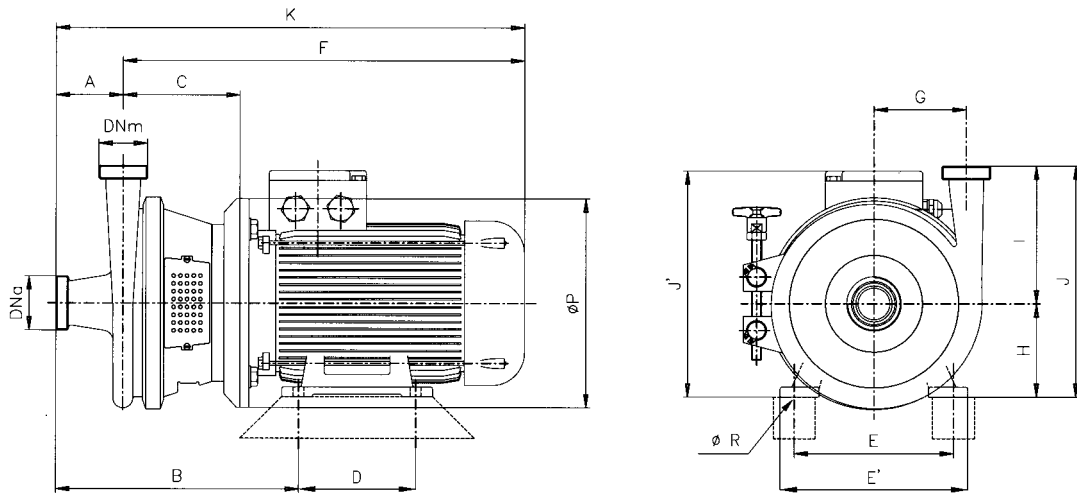


Размеры могут изменяться. DN = арматура с внешней резьбой по DIN 11851

Насосы	2900 об/мин	кВт	DNa	DNm	A	B	C	Ø	E	E'	F	G	H	K	K'	I	J	J'	L	Масса, кг
<b>CSX 50-260</b>		30	65	50	90	201	296	335	284	360	909	145	258	999	1085	175	433	590	420	350
<b>CSX 65-260</b>		30	80	65	100	214	298	335	284	360	911	155	258	1011	1099	205	463	590	420	215
<b>CSX 80-175</b>		30	100	80	100	219	304	335	284	360	917	139	258	1017	1105	165	423	590	420	
<b>CSX 80-210</b>		30	100	80	100	246	291	335	284	360	914	145	258	1014	1102	165	423	590	420	
<b>CSX 80-260</b>		30	100	80	100	216	291	335	284	360	914	165	258	1014	1102	209	467	590	420	
<b>CSX100-210</b>		30	125	100	111	234	308	335	284	360	920	161	258	1031	1120	214	472	590	420	271
<b>CSX100-260</b>		30	125	100	115	233,5	303	335	284	360	916	186	258	1031	1118	216	474	590	420	

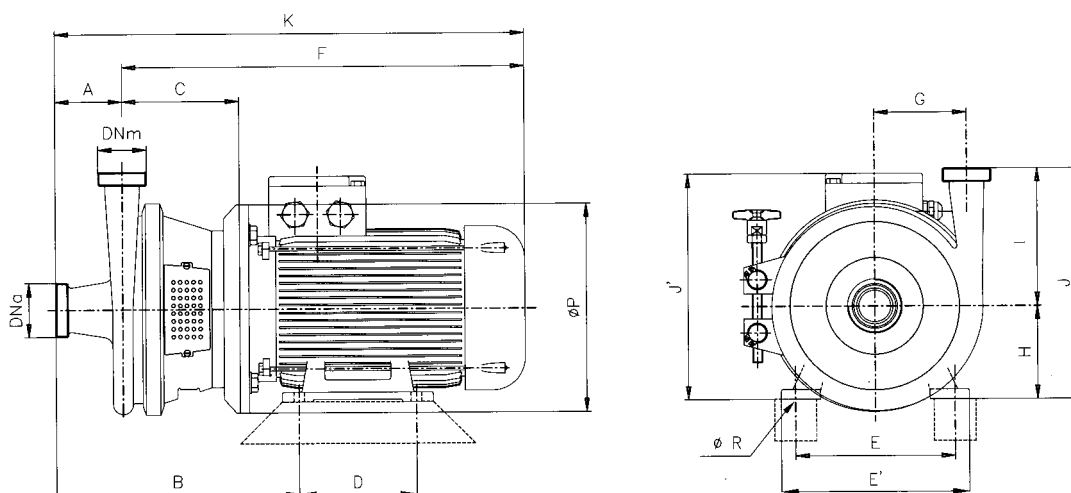


НАСОС В ВАРИАНТЕ ИСПОЛНЕНИЯ "CSX" БЕЗ КОЖУХА



Размеры могут изменяться. DN = арматура с внешней резьбой по DIN 11851

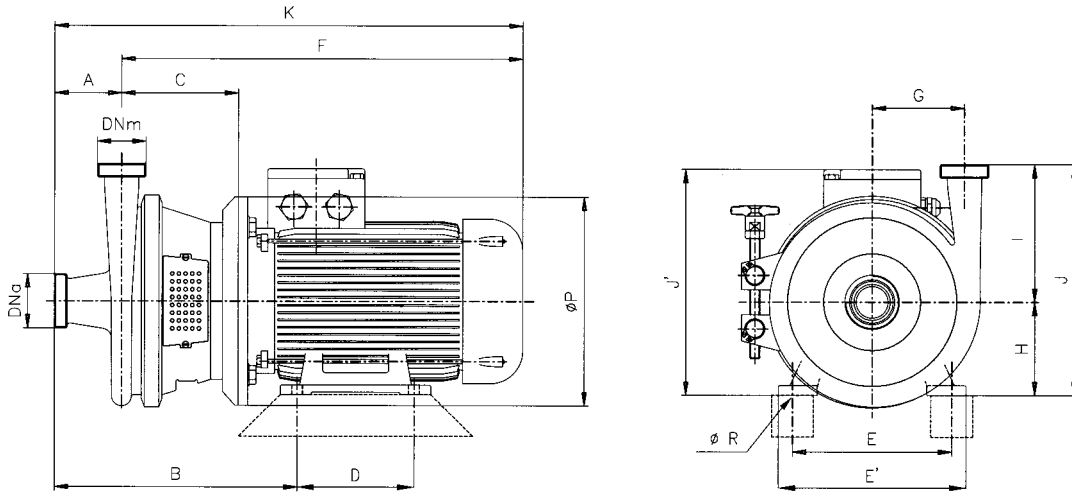
Насосы	КВт	DNa	DNm	A	B	C	D	E	E'	F	G	H	K	ØP	ØR	I	J	J'	Масса, кг											
CS 25-145	0,24	32	25	75	237	117	90	112	132	327	81	71	401	160	10	145	216	182												
	0,37				248	123														100	125	150	353	80	427	200				
CS 25-175	0,24	32	25	65	227	117	90	112	132	327	96	71	392	160	10	149	220	182												
	0,37				238	123														100	125	150	353	80	419	200				
CS 32-110	0,24	40	32	70	232	117	90	112	132	327	65	71	397	160	10	110	181	182	20											
	0,37				243	123																								
CS 32-145	0,55 0,75	40	32	80	268	138	100	125	150	368	85	80	448	200	10	145	225	200	28											
CS 32-175	0,55 0,75	40	32	80	269	139				369	95		369			110	449		150	230	35									
CS 32-210	0,55	40	32	80	269	139	100	140	165	409	110	90	489	200	10	165	245	218	38											
	0,75				275																									
CS 32-260	0,75	50	32	90	303	163	140	160	196	504	140	80	483	250	12	172	252	200												
	1,1				309																125	150	393	90	523	262	218	53		
	1,5				316	163														160	196	504	100	594	272	235				
	2,2				323															190	226	112	284	260						
	3																													
4																														
CS 40-145	0,55 0,75	50	40	80	294	164	100	125	150	369	90	80	449	200	10	133	213	200	34											
CS 40-175	0,55 0,75	50	40	80	269	139				371	95		371			115	451		150	230	36									
CS 40-210	0,55	50	40	80	271	141	100	140	165	411	115	90	491	200	10	165	245	218	39											
	0,75				277																									
CS 40-260	1,1	50	40	100	297	141	140	160	196	504	145	100	604	250	12	172	262	235												
	1,5				326	163																								
CS 50-145	0,55 0,75	65	50	80	294	164	100	125	150	371	95	80	451	200	10	145	225	200												
CS 50-175	0,55 0,75	65	50	80	271	141				371	100		371			100	451		150	230										
CS 50-210	1,1	65	50	80	271	141	100	125	150	371	120	80	451	200	10	165	245	200												
	1,5				277																140	165	411	90	491	255	218			
	1,5				285	142														140	160	196	482	100	562	250	12	265	235	50
	2,2																													



Размеры могут изменяться. DN = арматура с внешней резьбой по DIN 11851

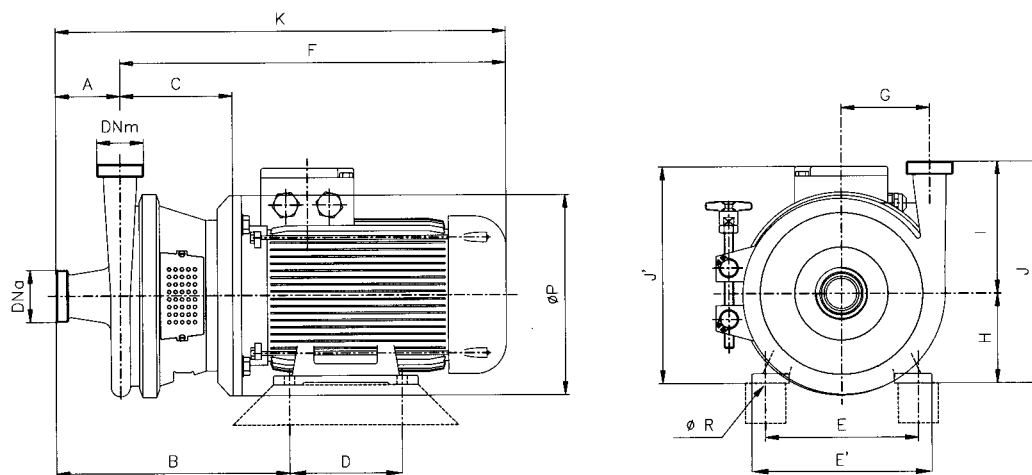
Насосы	кВт	DNa	DNm	A	B	C	D	E	E'	F	G	H	K	ØP	ØR	I	J	J'	Масса, кг					
CS 50-260	1,1	65	50	90	310	164	100	140	165	435	145	90	525	200	10	175	265	218	66					
	1,5				318	165		140	160	196		505	100	595			250	275		235				
CS 65-145	0,55	80	65	79	274	145	100	125	150	375	112	80	454	200	10	145	225	200						
	0,75				280			140	165	415		90	494				235	218						
CS 65-175	0,55	80	65	80	274	144	140	125	150	374	120	80	454	250	12	150	230	200						
	0,75				280			145	140	165		414	90				494	240		218				
	1,1				288	145		140	160	196		485	100				565	250		235	260			
	1,5				295	145		140	190	226		485	112				565	250		265	260			
CS 65-210	1,1	80	65	90	314	168	100	140	165	438	135	90	528	200	10	165	255	218						
	1,5				322	169		160	196	509		100	599	250			265	235						
	2,2				329	169	190	226	509	112		599	250	277			260							
	3				331	168	160	196	508	100		608	250	305			235							
CS 65-260	2,2	80	65	100	331	168	140	160	196	508	155	100	608	300	12	205	305	235	56					
	3				338	168		190	226	508		112	608				300	317		260				
	4				379	190	216	256	592	132		692	300				337	299						
	5,5				178	216	256	592	132	692		300	337				299							
CS 80-175	2,2	100	80	100	337	174	140	160	196	514	139	100	614	250	12	165	265	235						
	3				344			174	190	226		514	112	614			250	277		260				
	4				384	195		216	256	597		132	697	300			297	299						
	5,5				178	216		256	597	132		697	300	297			299							
CS 80-210	2,2	100	80	100	333	170	140	160	196	511	145	100	611	250	12	165	265	235						
	3				340			170	190	226		511	112	611			250	277		260				
	4				382	193		216	256	595		132	695	300			297	299						
	5,5				178	216		256	595	132		695	300	297			299							
CS 80-260	2,2	100	80	100	334	171	140	160	196	511	165	100	611	250	15	209	309	235						
	3				341			171	190	226		511	112	611			250	321		260				
	4				382	193		216	256	595		132	695	300			341	299						
	5,5				178	216		256	595	132		695	300	341			299							
	7,5				441	233		254	300	771		160	871	350			369	357						
CS 100-210	5,5	125	100	111	399	199	178	216	256	601	161	132	712	300	12	214	346	299						
	7,5				140	216			256								597			132	712	300	12	348
CS 100-260	5,5	125	100	115	399	195	178	254	300	773	186	160	888	350	15	216	376	357						
	7,5				210	254			300								773			160	888	350	15	376
	9,2				254	254	300		773								160			888	350	15	376	357





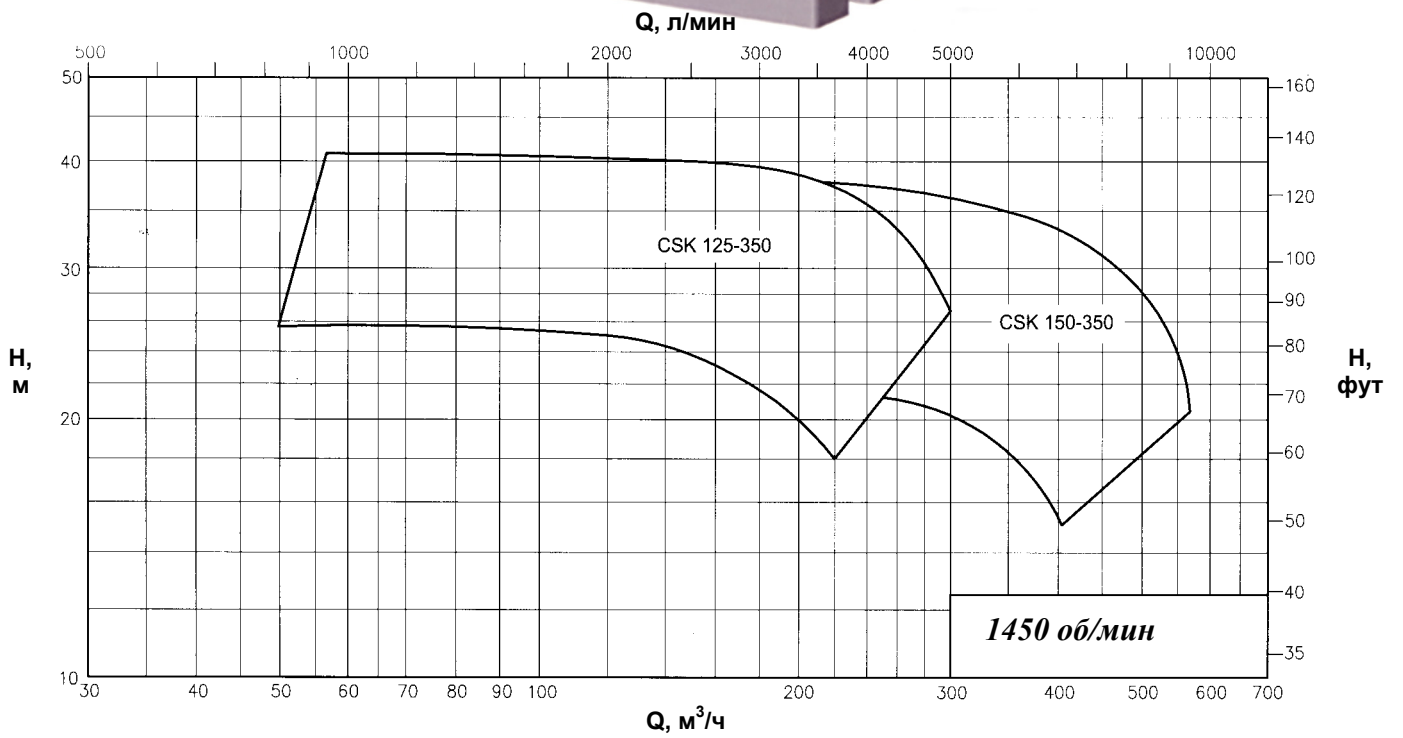
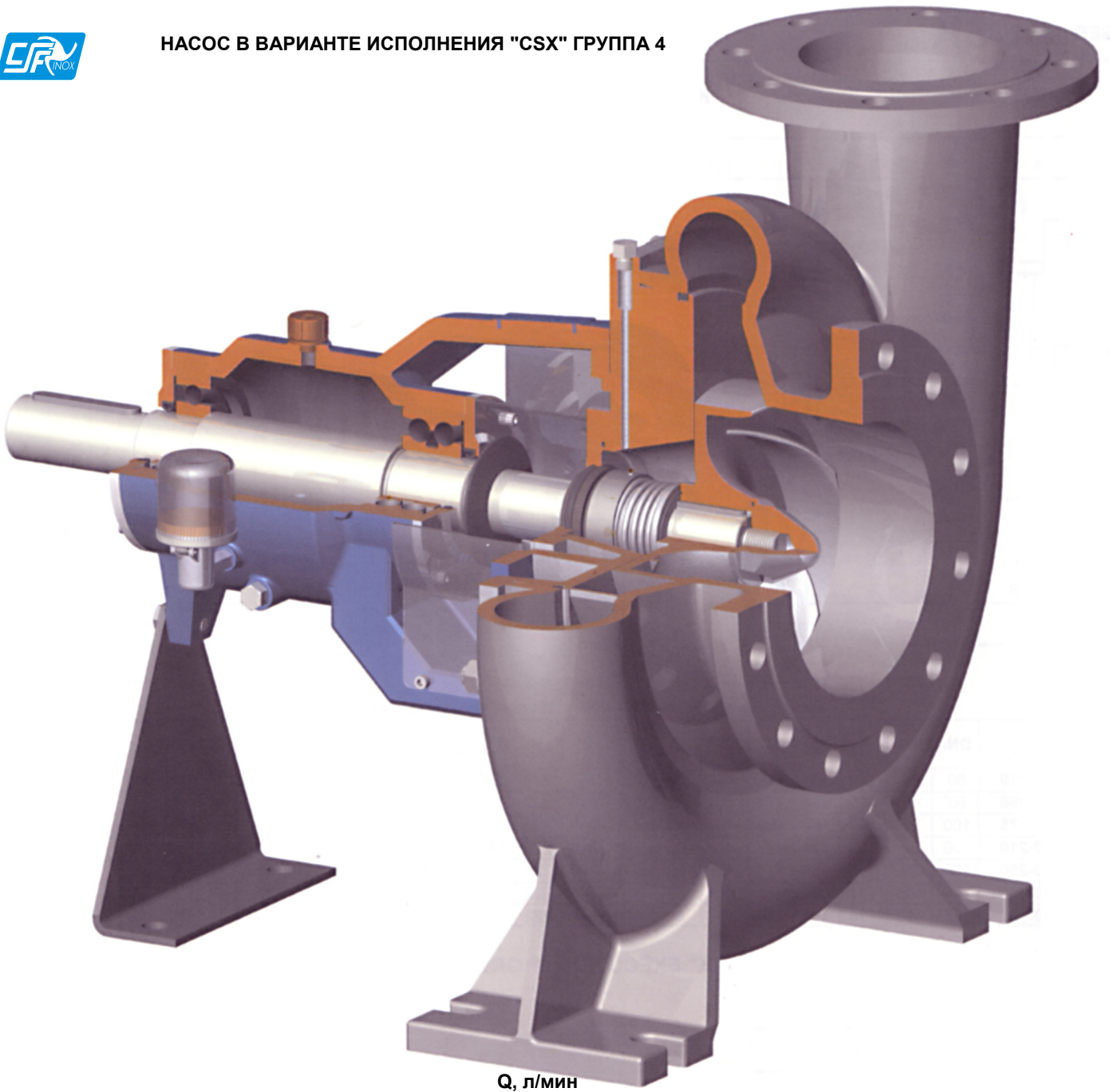
Размеры могут изменяться. DN = арматура с внешней резьбой по DIN 11851

Насосы	кВт	DNa	DNm	A	B	C	D	E	E'	F	G	H	K	ØP	ØR	I	J	J'	Масса, кг	
CS 25-145	0,55	32	25	75	237	117	90	112	132	327	81	71	401	160	10	145	216	182		
	0,75				242		100	125	150			80					225	200		
	1,1				248		123	140	165			90					235	218		
	1,5				254		123	140	165			90					235	218		
CS 25-175	0,55	32	25	65	227	117	90	112	132	327	96	71	392	160	10	149	220	182		
	0,75				232		100	125	150			80					229	200		
	1,1				238		123	140	165			90					239	218		
	1,5				244		123	140	165			90					239	218		
CS 32-110	0,55	40	32	70	232	117	90	112	132	327	65	71	397	160	10	110	181	182	22	
	0,75				237		100	125	150			80					190	200		
	1,1				243		123	140	165			90					225	200		
	1,5				243		123	140	165			90					225	200		
CS 32-145	0,75	40	32	80	268	138	100	125	150	368	85	80	448	200	10	145	225	200	32	
	1,1				274		125	140	165			90					235	218		
	1,5				274		125	140	165			90					235	218		
	2,2				274		125	140	165			90					235	218		
CS 32-175	0,75	40	32	80	269	139	100	125	150	369	95	80	449	250	12	150	230	200	36	
	1,1				275		125	140	165			90					240	218		
	1,5				275		125	140	165			90					240	218		
	2,2				275		125	140	165			90					240	218		
CS 32-210	0,75	40	32	80	283	140	140	160	196	480	110	100	560	250	12	165	250	235	40	
	1,1				283		140	160	196			110					265	235		
	1,5				290		140	160	196			110					265	235		
	2,2				290		140	160	196			110					265	235		
CS 32-260	3,4	40	32	80	283	140	140	160	196	480	110	100	559	300	12	165	265	260	54	
	5,5				290		140	160	196			110					277	260		
	7,5				330		161	216	256			563					132	297	299	
	7,5				364		185	216	256			587					132	304	299	
CS 40-145	5,5	50	32	90	364	185	210	254	300	763	140	160	853	350	15	172	332	357		
	7,5				423		225	254	300			160					332	357		
	11,5				423		225	254	300			160					332	357		
	11,5				423		225	254	300			160					332	357		
CS 40-175	1,1	50	40	80	269	139	100	125	150	369	90	80	449	200	10	133	213	200	49	
	1,5				275		125	140	165			90					223	218		
	2,2				283		140	140	160			196					100	233		235
	3				290		140	140	160			196					112	245		260
CS 40-210	1,5	50	40	80	277	141	100	140	165	411	95	90	491	200	10	150	240	218		
	2,2				285		142	160	196			100					250	235		
	3				292		142	160	196			112					262	260		
	4				333		164	216	256			566					132	282		299
CS 40-260	3,4	50	40	80	285	142	140	160	196	482	115	100	562	250	12	165	265	235		
	5,5				292		142	160	196			112					277	260		
	7,5				333		164	216	256			566					132	297	299	
	11				396		208	210	254			300					160	325	357	
CS 40-260	15	50	40	100	374	185	140	216	256	587	145	132	687	300	12	172	304	299	149	
	7,5				433		225	254	300			160					332	257		
	18,5				433		225	254	300			160					332	257		



Размеры могут изменяться. DN = арматура с внешней резьбой по DIN 11851

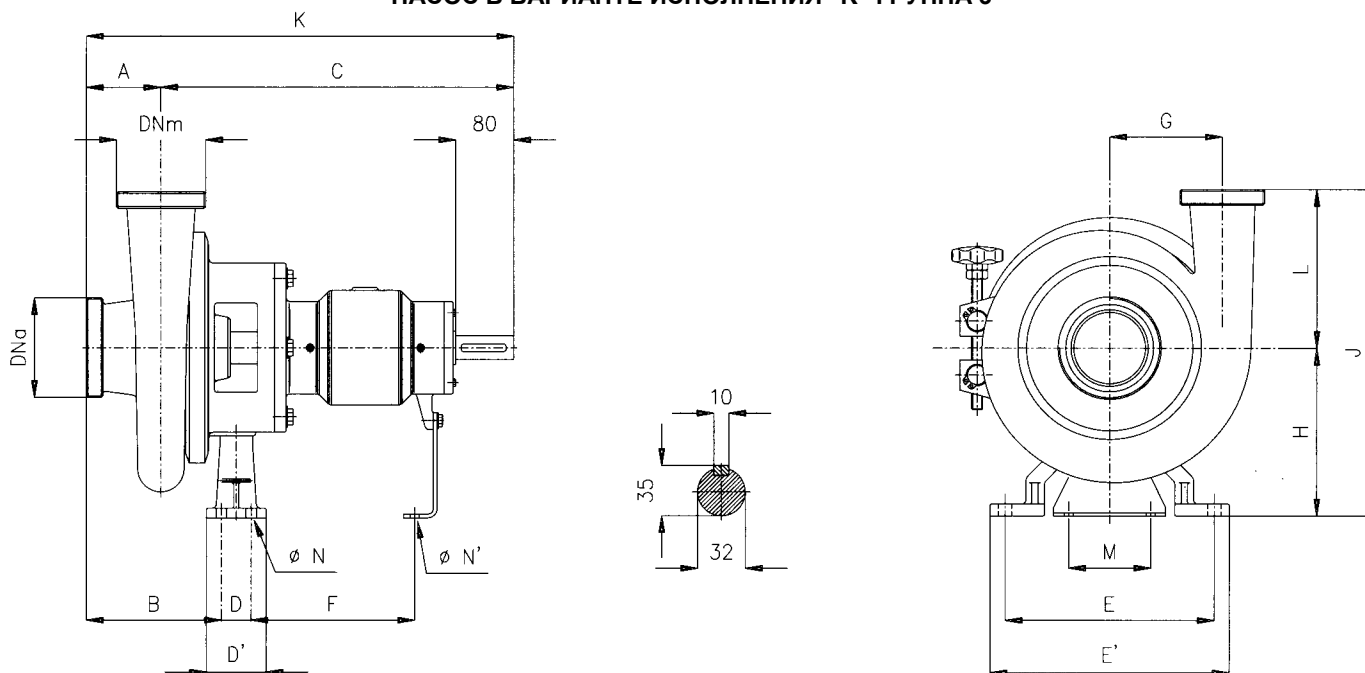
Насосы	кВт	DNa	DNm	A	B	C	D	E	E'	F	G	H	K	ØP	ØR	I	J	J'	Масса, кг												
CS 50-145	1,5	65	50	80	277	141	285	140	165	411	95	90	491	200	10	145	235	218	50												
	2,2						292													160	196	482	100	562	250	245	235				
	3						292													190	226	112	646	300	257	260					
	4						333													164	216	256	566	132	646	300	277	299	74		
CS 50-175	3	65	50	80	285	142	140	160	196	482	100	100	562	250	12	150	250	235	50												
	4																			292	190	226	112	646	300	262	260				
	5,5																			333	164	216	256	566	132	646	300	282	299	80	
	7,5																			396	208	210	254	300	746	160	826	350	310	357	
CS 50-210	5,5	65	50	80	333	164	140	216	256	566	120	132	646	300	12	165	297	299	120												
	7,5																			396	208	210	254	300	746	160	826	350	310	357	
CS 50-260	5,5	65	50	90	366	187	140	216	256	589	145	132	679	300	12	175	307	299	210												
	7,5																			426	228	210	254	300	766	160	856	350	355	432	
	11																			439	241	279	339	180	856	350	355	432			
CS 65-145	3	80	65	79	288	146	140	160	196	570	112	100	565	250	12	145	245	235	79												
	4																			295	190	226	112	649	300	257	260				
	5,5																			336	168	216	256	486	132	649	300	277	299	79	
CS 65-175	2,2	80	65	80	281	145	125	140	165	485	120	90	565	200	10	150	240	218	77												
	3																			288	160	196	100	565	250	250	235				
	4																			295	190	226	112	649	300	262	260				
	5,5																			336	167	216	256	569	132	649	300	282	299	77	
CS 65-210	7,5	80	65	90	370	191	140	216	256	593	135	132	683	300	12	165	297	299	160												
	11																			429	231	210	254	300	769	160	859	350	325	357	160
	15																			442	241	279	339	180	859	350	325	357	160		
CS 65-260	11	80	65	100	438	230	210	254	300	768	155	160	868	350	15	205	365	357	166												
	22																			451	241	279	339	180	868	350	365	357	166		
CS 80-175	5,5	100	80	100	384	195	140	216	256	597	139	132	697	300	12	165	297	299	144												
	7,5																			444	236	210	254	300	774	160	874	350	325	357	
	11																			457	241	279	339	180	874	350	345	439	144		
CS 80-210	5,5	100	80	100	382	193	140	216	256	595	145	132	695	300	12	165	297	299	357												
	7,5																			441	233	210	254	300	771	160	871	350	325	357	
	11																			454	241	279	339	180	871	350	345	432			
CS 80-260	15	100	80	100	441	233	210	254	300	771	165	160	871	350	15	209	369	357	439												
	22																			454	241	279	339	180	871	350	369	357	439		
CS 100-210	11	125	100	111	459	240	210	254	300	777	161	160	888	350	15	214	374	357	439												
	22																			472	241	279	339	180	888	350	374	357	439		



Характеристики приведены для воды при 15°C и 750 мм.рт.ст.

Данные могут изменяться

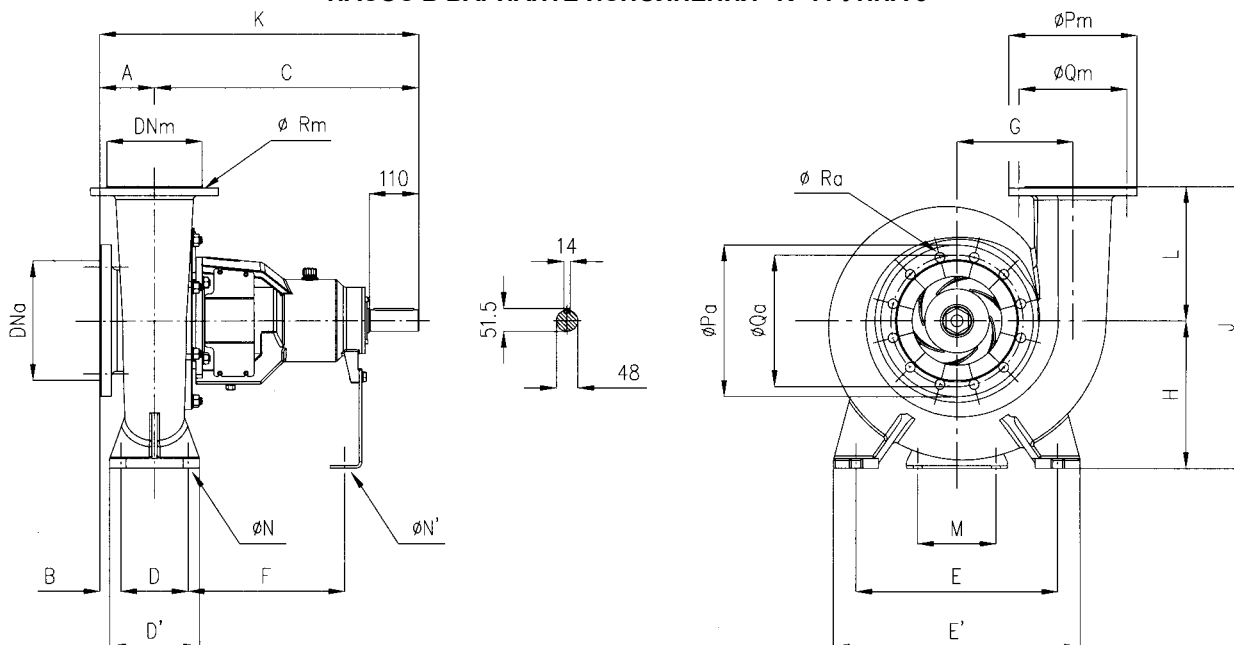
НАСОС В ВАРИАНТЕ ИСПОЛНЕНИЯ "К" ГРУППА 3



Размеры могут изменяться. DN = арматура с внешней резьбой по DIN 11851

Насосы	DNa	DNm	A	B	C	D	D'	E	E'	F	G	H	K	J	L	M	N	N'	Масса, кг
CSK 65-210	80	65	90	169	475	40	80	300	340	222	135	223	565	388	165	110	14	12	
CSK 65-260	80	65	100	178	474	40	80	300	340	222	155	223	574	428	205	110	14	12	
CSK 80-175	100	80	100	186	480	40	80	300	340	221	139	205	580	370	165	110	14	12	
CSK 80-210	100	80	100	181	477	40	80	300	340	222	145	223	577	388	165	110	14	12	
CSK 80-260	100	80	100	181	477	40	80	300	340	222	165	223	577	432	209	110	14	12	
CSK 100-210	125	100	111	199	484	40	80	300	340	222	161	223	595	433	214	110	14	12	
CSK 100-260	125	100	115	198	478	40	80	300	340	222	186	223	593	439	216	110	14	12	

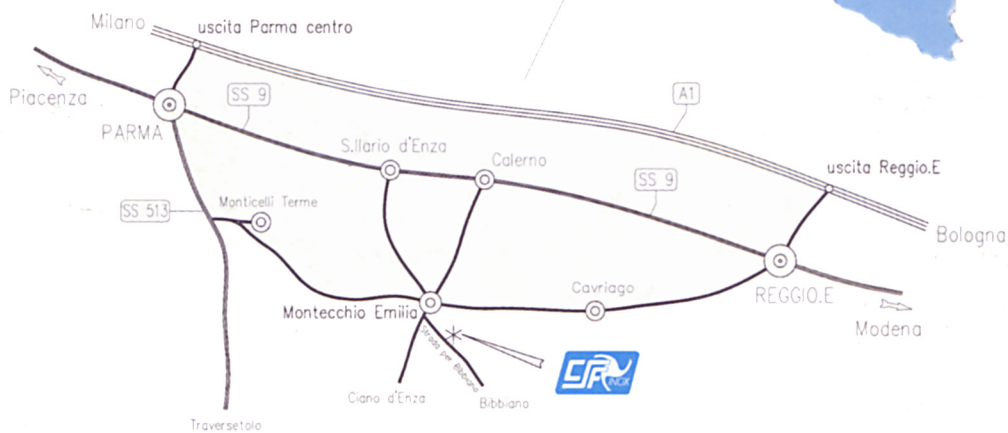
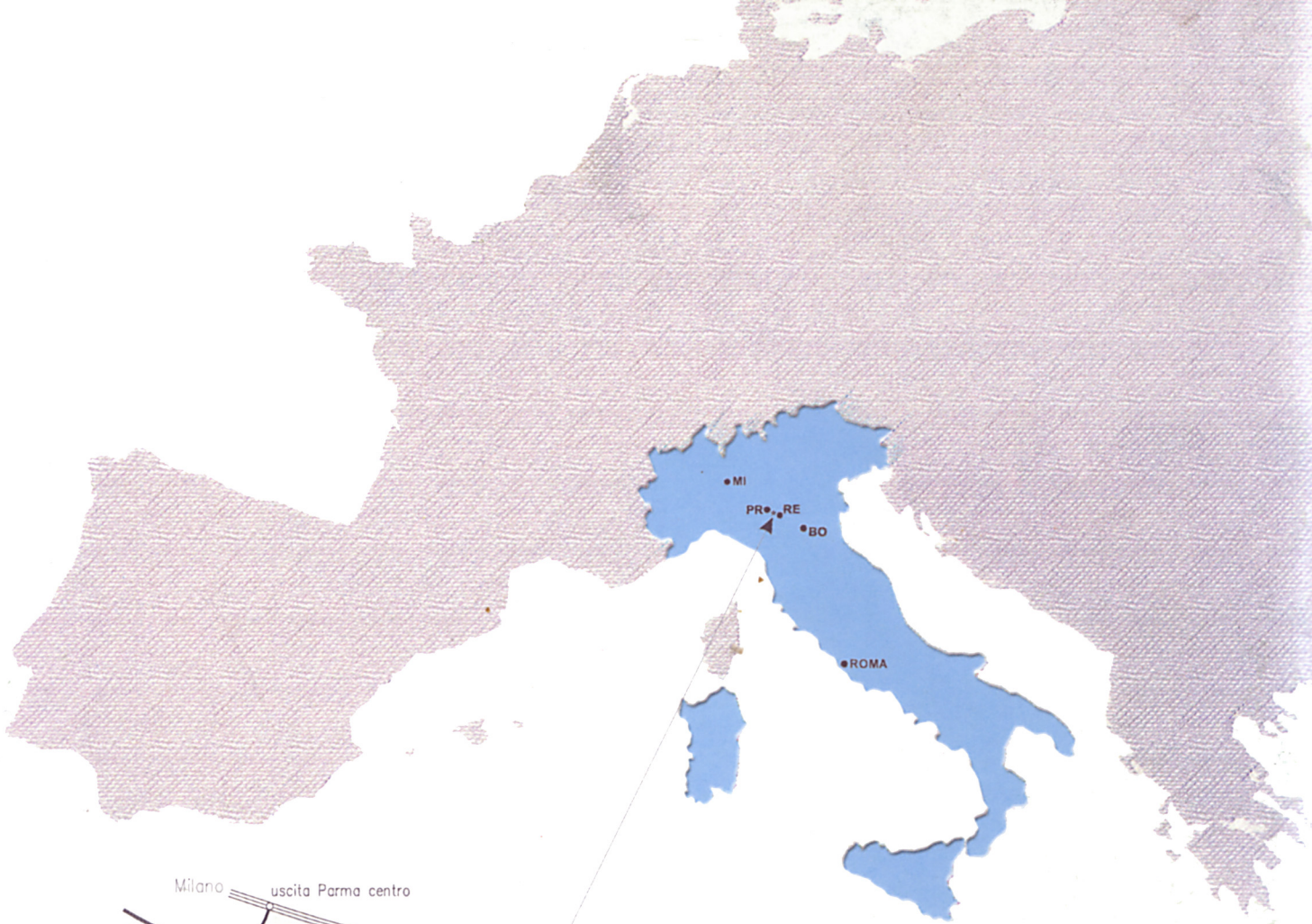
НАСОС В ВАРИАНТЕ ИСПОЛНЕНИЯ "К" ГРУППА 3



Размеры могут изменяться. DN = фланцевая арматура по UNI 2278/67 – PN 16

Насосы	DNa	DNm	A	B	C	D	D'	E	E'	F	G	H	K	J	L	M	N	N'	Ø Pm	Ø Pa	Ø Qm	Ø Qa	Ø Ra	Ø Rm	Кол-во отверстий а	Кол-во отверстий м	Масса, кг
CSK 125-350	150	125	122	22	561	150	200	400	500	348	232	280	683	580	300	110	22	14	250	285	210	240	22	18	8	8	
CSK 150-350	200	150	122	22	588	150	200	450	550	348	258	330	710	630	300	175	22	20	285	340	240	295	22	22	12	8	





**SEDE CENTRALE E PRODUZIONE**  
**HEAD OFFICE AND PRODUCTIONS**

CSF INOX S.p.A. Cap. Soc. 3.120.000,00 i.v.  
**STRADA PER BIBBIANO, 7 - 42027 MONTECCHIO EMILIA (RE) - ITALIA**  
 Tel. 0522 869911 (ric. aut.) - Fax 0522 865454 - 0522 866758  
 R.E.A. di RE n° 177498 - Reg. Impr. - Cod. Fisc. - P. IVA IT 01338270356  
<http://www.csf.it> E-mail: [csfitalia@csf.it](mailto:csfitalia@csf.it)

**COMMERCIALE ITALIA - DOMESTIC DEPARTMENT**

Tel. 0522 869911 (ric. aut.) - Fax 0522 865454  
<http://www.csf.it> E-mail: [csfitalia@csf.it](mailto:csfitalia@csf.it)

**COMMERCIALE ESTERO - EXPORT DEPARTMENT**

Tel. ++39 0522 869922 (hunting) - Fax ++39 0522 869841  
<http://www.csf.it> E-mail: [csfexport@csf.it](mailto:csfexport@csf.it)

**CSF INOX FRANCE**

CSF INOX sarl - SIEGE SOCIAL ET USINE  
**Z.I. DES PEROUSES 74150 RUMILLY**

Tel. 04/ 50.64.60.82 - Fax 04/ 50.64.60.81  
 RC Anney B380 178 947

<http://www.csf.it> E-mail: [csf.inox@libertysurf.fr](mailto:csf.inox@libertysurf.fr)



**Рутектор**

**ООО «Рутектор»**

109456, Москва, 1-ый Вешняковский пр., д. 1, с. 11  
 8 800 100-0069 (бесплатные звонки по РФ)  
 (495) 660-0069, (499) 640-0069  
[info@rutector.ru](mailto:info@rutector.ru) • [www.rutector.ru](http://www.rutector.ru)