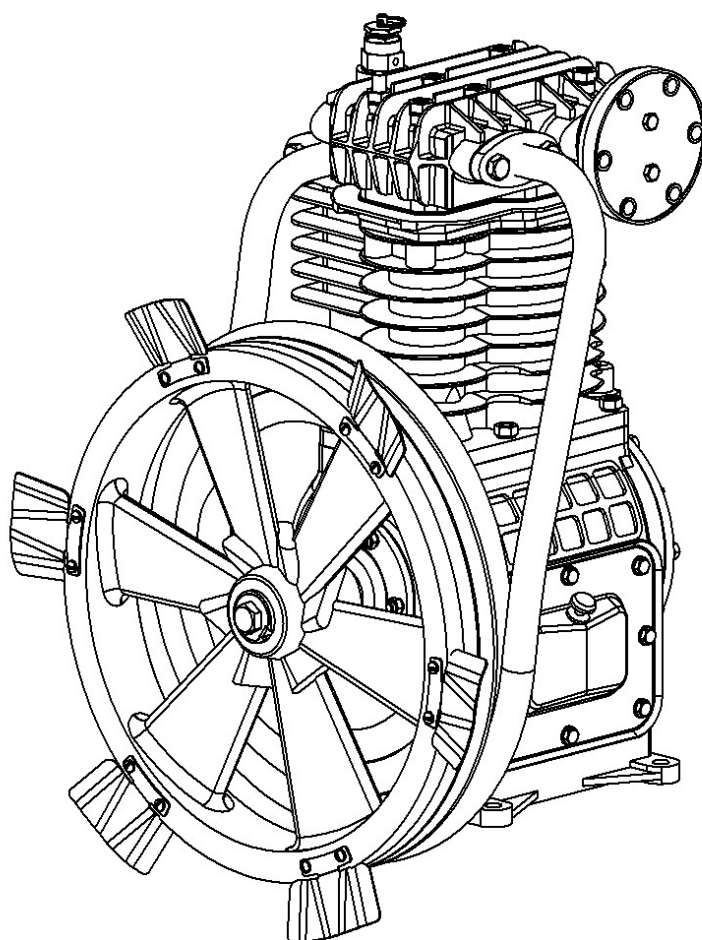


ОАО "Бежецкий завод "Автоспецоборудование"

Головка компрессорная

Модель С415М



Каталог запасных частей

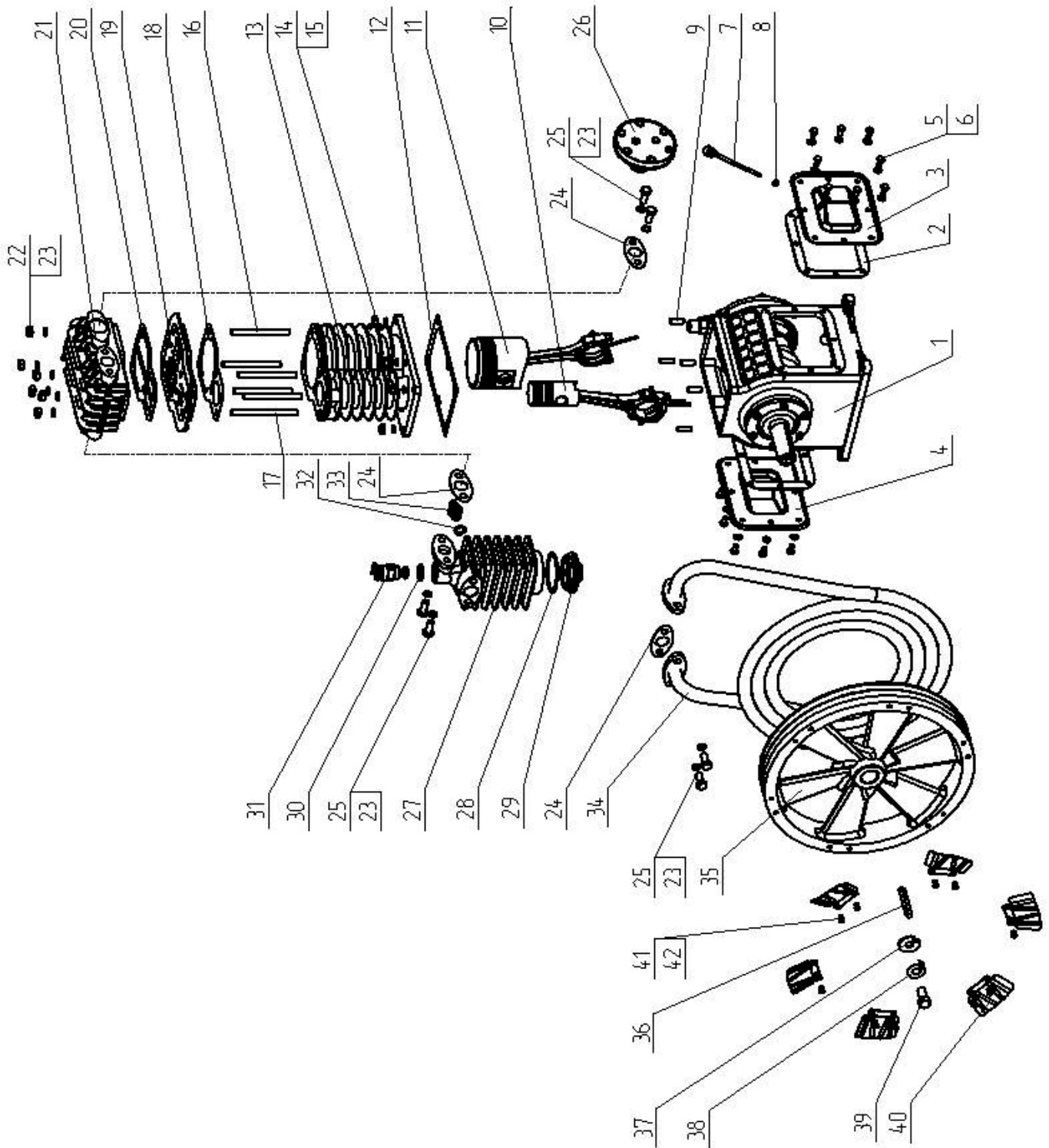
2005



Устройство компрессорной головки С415М

Узел С415М.01.00.000

Головка компрессорная



ОАО "Бежецкий завод "Автоспецоборудование"



Спецификация узла С415М.01.00.000

| Поз | Номер детали/узла | Наименование | Кол-во | Прим. |
|-----|-------------------|------------------------|--------|--------------|
| 1. | С415М.01.20.000 | Картер | 1 | |
| 2. | С415.01.00.002 | Прокладка | 2 | 4 наиб. кол. |
| 3. | С415.01.00.013 | Крышка | 1 | |
| 4. | С415.01.00.014 | Крышка | 1 | |
| 5. | М8х16.58 | Болт | 16 | |
| 6. | С8.01 | Шайба | 16 | |
| 7. | С415М.01.00.006 | Щуп | 1 | |
| 8. | С415М.01.00.007 | Кольцо уплотнительное | 1 | |
| 9. | М10-8gx30.58 | Шпилька | 4 | |
| 10. | С415М.01.00.200 | Поршень с шатуном ВД | 1 | |
| 11. | С415М.01.00.100 | Поршень с шатуном НД | 1 | |
| 12. | С415.01.00.016 | Прокладка | 2 | |
| 13. | С415М.01.00.002 | Блок цилиндров | 1 | |
| 14. | М10.5 | Гайка | 6 | |
| 15. | 10.65Г | Шайба | 6 | |
| 16. | С415.01.00.011 | Шпилька | 5 | |
| 17. | С415.01.00.011-01 | Шпилька | 1 | |
| 18. | С415М.01.00.021 | Прокладка | 1 | 3 наиб. Кол. |
| 19. | С415М.01.00.800 | Блок клапанный | 1 | |
| 20. | С415М.01.00.022 | Прокладка | 1 | |
| 21. | С415М.01.00.001 | Крышка цилиндров | 1 | |
| 22. | М12.5 | Гайка | 6 | |
| 23. | 12.65Г | Шайба | 10 | |
| 24. | С415.00.00.002 | Прокладка | 2 | 4 наиб. кол. |
| 25. | М12х30.58 | Болт | 4 | |
| 26. | С415М.01.00.500 | Фильтр | 1 | |
| 27. | С415М.01.00.003 | Коллектор | 1 | |
| 28. | С415М.01.00.018 | Прокладка | 1 | |
| 29. | С415М.01.00.005 | Фланец | 1 | |
| 30. | С415.01.00.015 | Прокладка | 1 | |
| 31. | С415.01.00.700 | Пневморазгрузатель | 1 | |
| 32. | Ф18х24х2 | Прокладка | 1 | |
| 33. | С415М.01.01.200 | Клапан предохранительн | 1 | |
| 34. | С415М.01.00.300 | Холодильник | 1 | |
| 35. | С415М.01.00.004 | Маховик | 1 | |
| 36. | 2-12х8х80 | Шпонка | 1 | |
| 37. | С415.01.00.009 | Шайба | 1 | |
| 38. | С415.01.00.008 | Шайба | 1 | |
| 39. | М16х35.58 | Болт | 1 | |
| 40. | С416М.01.00.003 | Лопасть | 6 | |
| 41. | ВМ6-6gx12.58 | Винт | 12 | |
| 42. | 6.65Г | Шайба | 12 | |

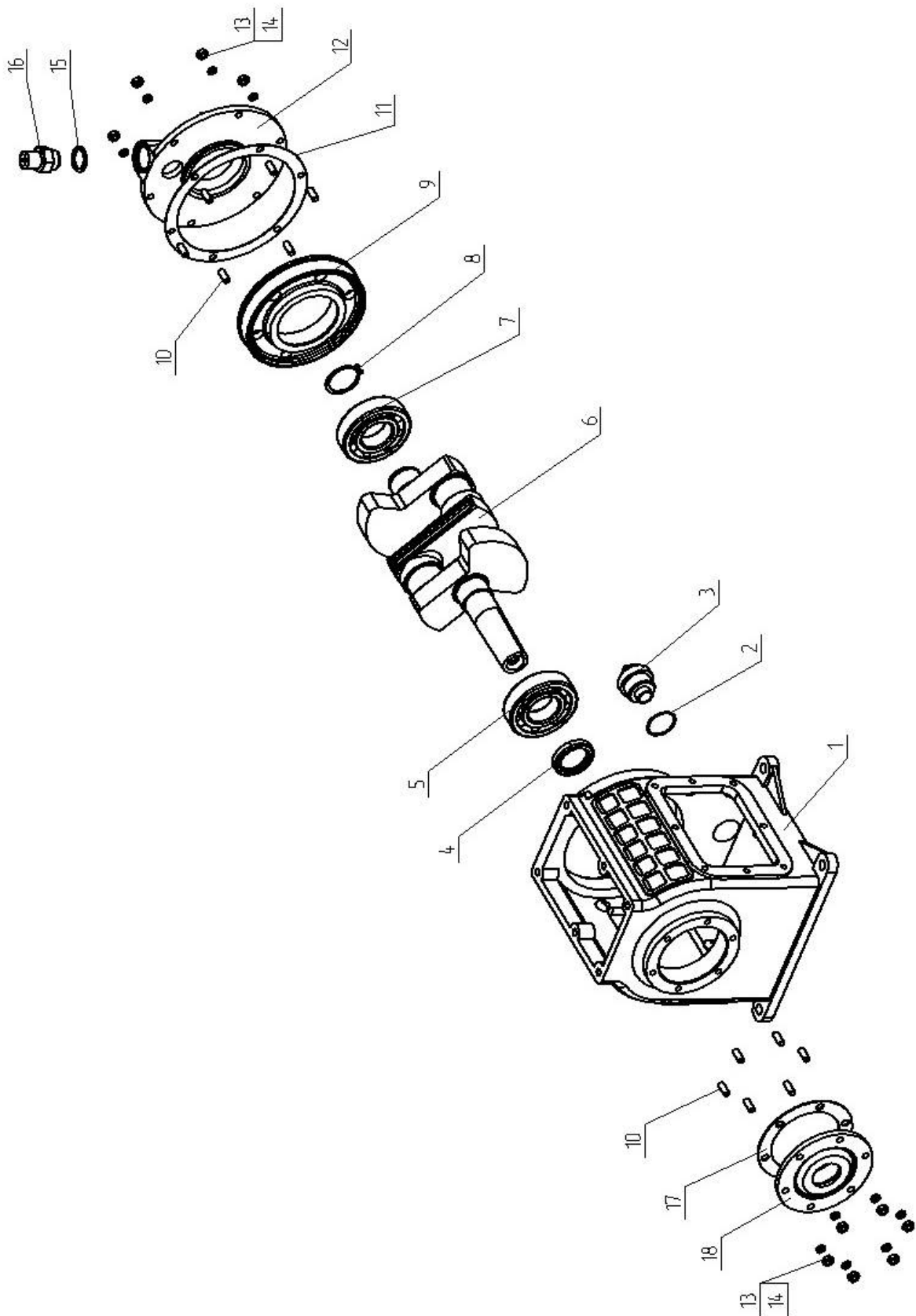
ОАО "Бежецкий завод "Автоспецоборудование"



Устройство компрессорной головки С415М

Узел С415М.01.20.000

Картер



ОАО "Бежецкий завод "Автоспецоборудование"



Спецификация узла С415М.01.20.000

| Поз | Номер детали/узла | Наименование | Кол-во | Прим. |
|-----|-------------------|-------------------|--------|--------------|
| 1. | С415М.01.20.002 | Картер | 1 | |
| 2. | 039-045-36-2-2 | Кольцо | 1 | |
| 3. | С415М.01.20.200 | Пробка с магнитом | 1 | |
| 4. | 1-40х60-2 | Манжета | 1 | |
| 5. | 309 | Подшипник | 1 | |
| 6. | С415М.01.20.001 | Вал коленчатый | 1 | |
| 7. | 1309 | Подшипник | 1 | |
| 8. | Б45 | Кольцо | 1 | |
| 9. | С415.01.10.019 | Корпус подшипника | 1 | |
| 10. | М8-8gx22.58 | Шпилька | 12 | |
| 11. | С415.01.10.009 | Прокладка | 1 | |
| 12. | С415М.01.20.003 | Крышка | 1 | |
| 13. | М8.5 | Гайка | 12 | |
| 14. | 8.65Г | Шайба | 12 | |
| 15. | С415М.01.00.015 | Прокладка | 1 | 3 наиб. кол. |
| 16. | С415М.01.20.300 | Сапун | 1 | |
| 17. | С415.01.10.013 | Прокладка | 1 | |
| 18. | С415М.01.20.011 | Крышка | 1 | |

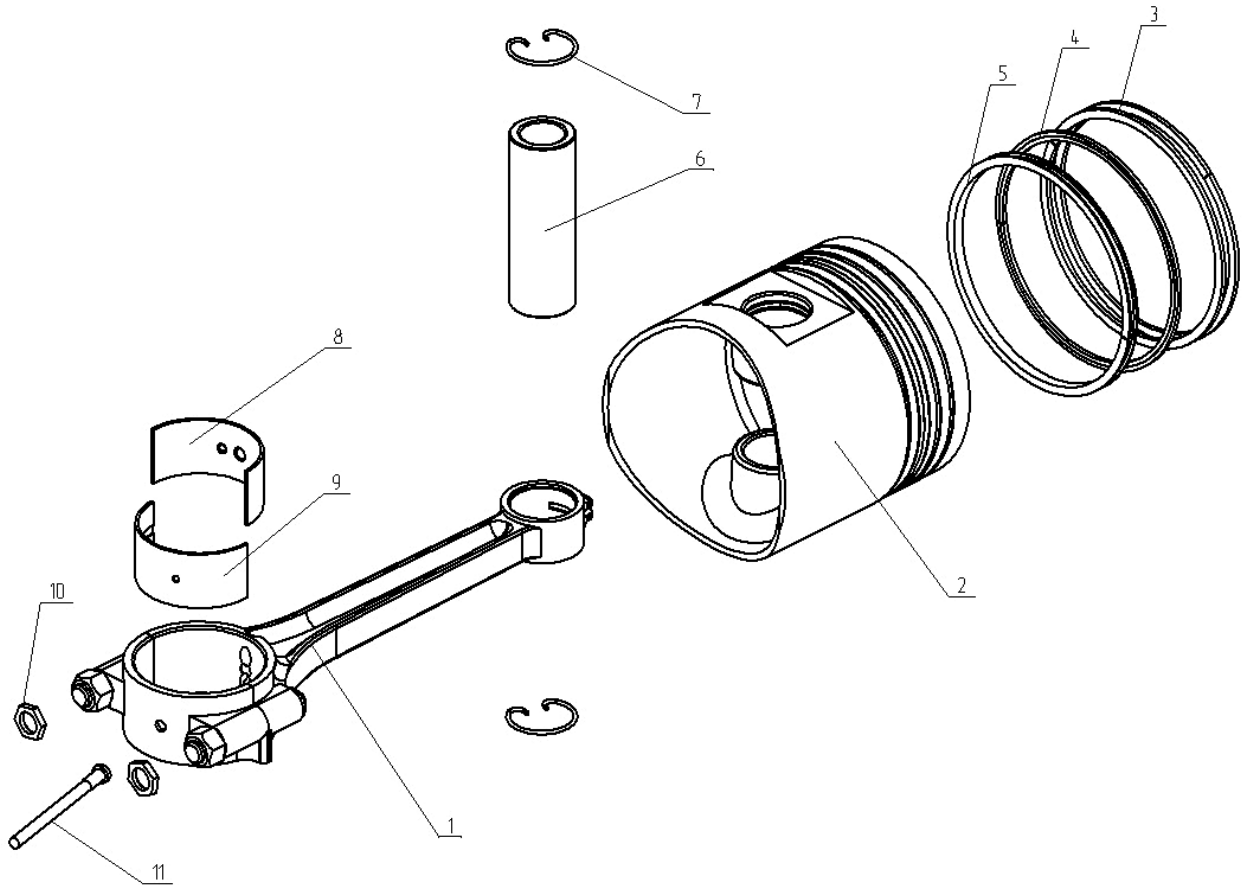
ОАО "Бежецкий завод "Автоспецоборудование"



Устройство компрессорной головки С415М

Узел С415М.01.00.100

Поршень с шатуном ЦНД



Спецификация узла С415М.01.00.100

| Поз | Номер детали/узла | Наименование | Кол-во | Прим. |
|-----|--------------------|--------------------------|--------|------------|
| 1. | С415М.01.00.120 | Шатун ЦНД | 1 | |
| 2. | 375-1004015-А3 | Поршень | 1 | |
| 3. | 375-1004030 | Кольцо компресс. верхнее | 2 | |
| 4. | 375-1004025 | Кольцо компресс. нижнее | 1 | |
| 5. | 375-1004060 | Кольцо маслосъемное | 1 | составное* |
| 6. | 111-1004020 | Палец поршня | 1 | |
| 7. | С415М.01.00.104 | Кольцо стопорное | 2 | |
| 8. | С415М.01.00.101 | Вкладыш верхний | 1 | |
| 9. | С415М.01.00.102 | Вкладыш нижний | 1 | |
| 10. | С415М.01.00.107 | Гайка стопорная | 2 | |
| 11. | С415М.01.00.106-01 | Разбрызгиватель | 1 | |

* 375-1004038 Расширитель радиальный
 375-1004039 Расширитель осевой
 375-1004041 Диск кольцевой

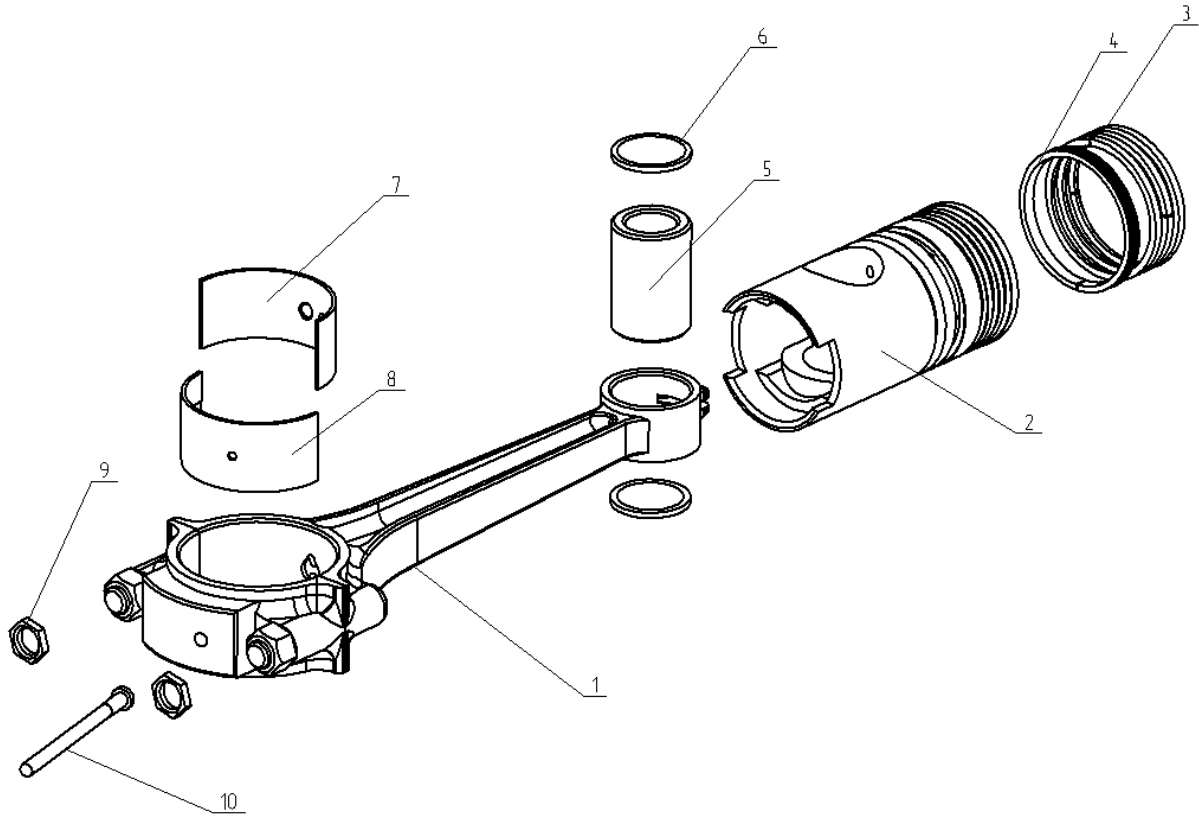
ОАО "Бежецкий завод "Автоспецоборудование"



Устройство компрессорной головки С415М

Узел С415М.01.00.200

Поршень с шатуном ЦВД



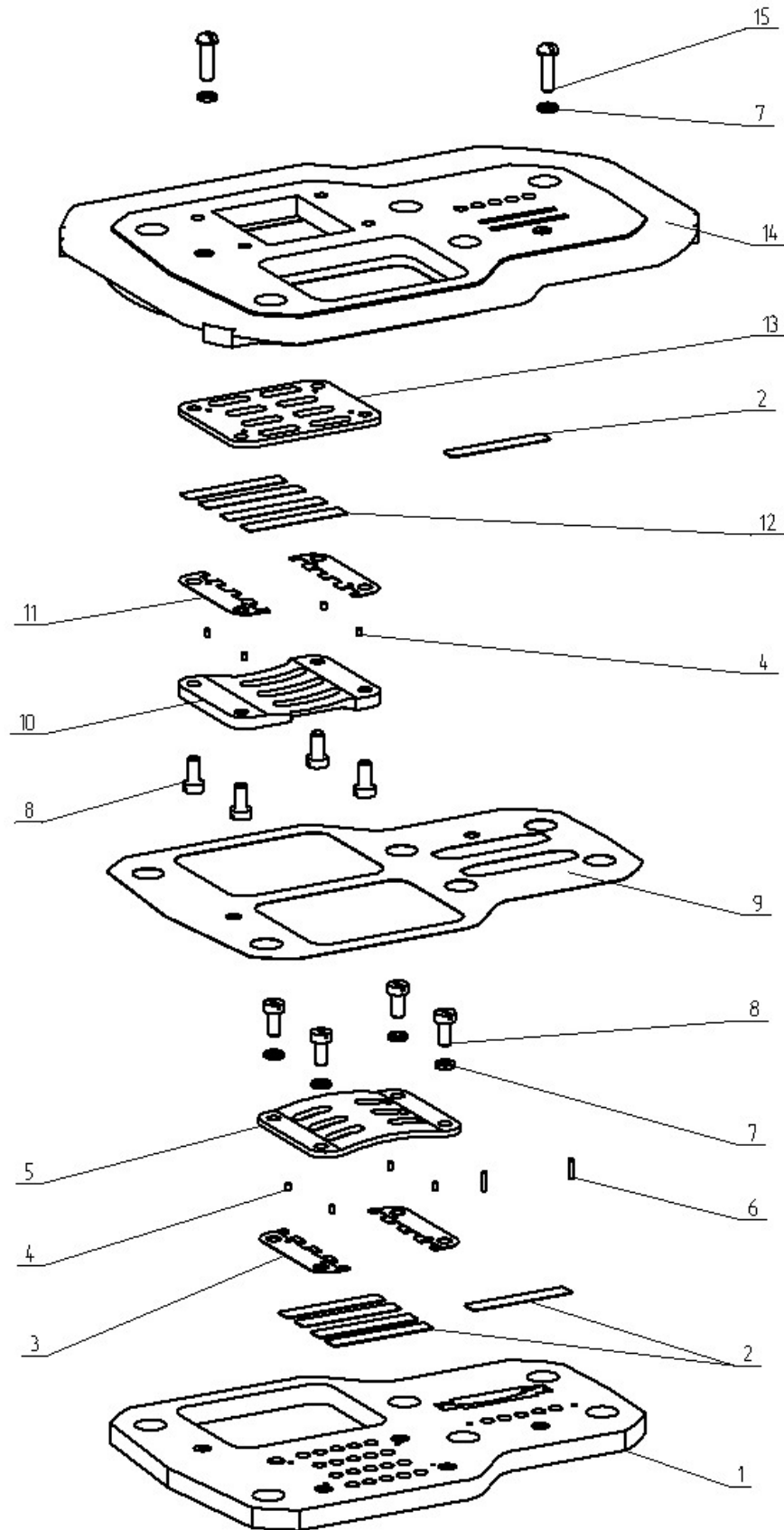
Спецификация узла С415М.01.00.200

| Поз | Номер детали/узла | Наименование | Кол-во | Прим. |
|------------|--------------------------|-----------------------|---------------|--------------|
| 12. | С415М.01.00.220 | Шатун ЦВД | 1 | |
| 13. | С415.01.00.201 | Поршень | 1 | |
| 14. | 120-3509164-А | Кольцо компрессионное | 3 | |
| 15. | М52х3х2,3 | Кольцо маслоъемное | 1 | |
| 16. | С415.01.00.202 (или -01) | Палец поршня | 1 | |
| 17. | С415.01.00.203 | Заглушка | 2 | |
| 18. | С415М.01.00.101 | Вкладыш верхний | 1 | |
| 19. | С415М.01.00.102 | Вкладыш нижний | 1 | |
| 20. | С415М.01.00.107 | Гайка стопорная | 2 | |
| 21. | С415М.01.00.106 | Разбрызгиватель | 1 | |

ОАО "Бежецкий завод "Автоспецоборудование"



Устройство компрессорной головки С415М
Узел С415М.01.00.800
Блок клапанный



ОАО "Бежецкий завод "Автоспецоборудование"



Спецификация узла С415М.01.00.800

| Поз | Номер детали/узла | Наименование | Кол-во | Прим. |
|-----|--------------------|-------------------------|--------|-------|
| 1. | С415М.01.00.802 | Доска клапанная нижняя | 1 | |
| 2. | С415М.01.00.811 | Пластина клапанная | 6 | |
| 3. | С415М.01.00.805-01 | Сепаратор | 2 | |
| 4. | С415М.01.00.806 | Фиксатор | 8 | |
| 5. | С415М.01.00.809 | Розетка | 1 | |
| 6. | 2x7,8 ВЗ | Ролик | 4 | |
| 7. | 5.65Г | Шайба | 6 | |
| 8. | М5-6gx10.58 | Винт | 8 | |
| 9. | С415М.01.00.803 | Прокладка | 1 | |
| 10. | С415М.01.00.804 | Розетка | 1 | |
| 11. | С415М.01.00.805 | Сепаратор | 2 | |
| 12. | С415М.01.00.807 | Пластина клапанная | 4 | |
| 13. | С415М.01.00.808 | Седло | 1 | |
| 14. | С415М.01.00.801 | Доска клапанная верхняя | 1 | |
| 15. | ВМ5-6gx16.58 | Винт | 2 | |

ОАО "Бежецкий завод "Автоспецоборудование"